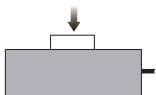


## 轮辐式传感器



### 量程 Capacities

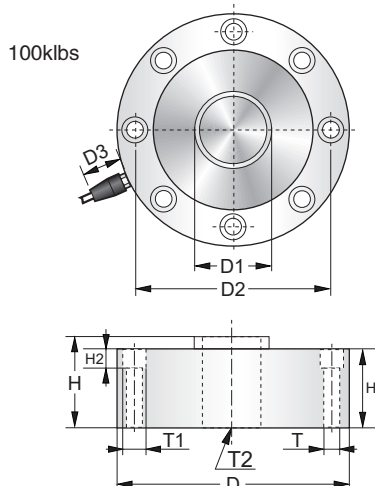
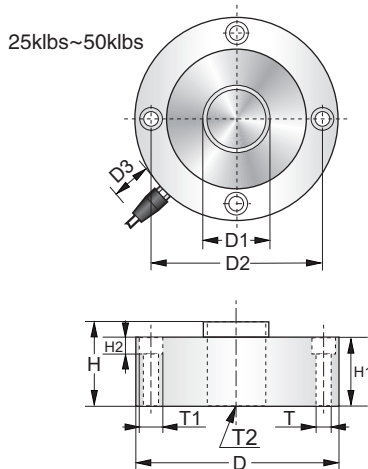
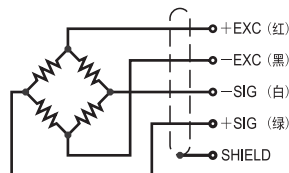
25klbs, 50klbs, 100klbs

### 主要特点 Features

- 轮辐式传感器
- 安装简便、快速
- 优质合金钢材质
- 表层镀镍防腐处理
- 高精度
- 适用于测试机
- 高稳定性

### 接线方式 Schematic

- 红色: + 激励
- 黑色: - 激励
- 白色: - 信号
- 绿色: + 信号



量程/Capacities		D	D1	D2	D3	H	H1	H2	T	T1	T2
25klbs/50klbs	mm	Ø120.7	Ø38.9	Ø101.6	32	53.1	41.1	9.7	4xØ8.7	4xØ13.5	M32x1.5
	inch	Ø4.75	Ø1.53	Ø4	1.26	2.12	1.62	0.38	4xØ0.34	4xØ0.53	
100klbs	mm	Ø138	Ø50.4	Ø116.8	32	65.8	50.8	11	8xØ10.3	8xØ16.5	M40x1.5
	inch	Ø5.43	Ø1.98	Ø4.6	1.26	2.59	2	0.43	8xØ0.41	8xØ0.65	

技术参数	Specification		
额定输出	4.0mV/V ±0.25%	可用温度范围	-20°C to + 60°C
零点平衡	±1% of rated output	温度补偿范围	-10°C to + 40°C
蠕变	±0.03% of rated output	安全载荷	150%
非线性	±0.05% of rated output	输入阻抗	385 ohm ± 5 ohm *1
滞后	±0.05% of rated output	输出阻抗	350 ohm ± 3 ohm *2
重复性	±0.02% of rated output	绝缘阻抗	≥5000 M ohm (50V DC)
灵敏度温漂	≤0.0015% of applied output/°C	推荐激励电压	10V DC/AC
零点温度	≤0.0026% of rated output/°C	最大激励电压	15V DC/AC
导线长度	3m	导线材质	TPR电缆线
导线规格	24AWG	导线类型	带屏蔽网的四芯线

注解: \*1 770±10Ω (100klbs) , \*2 700±5Ω (100klbs)