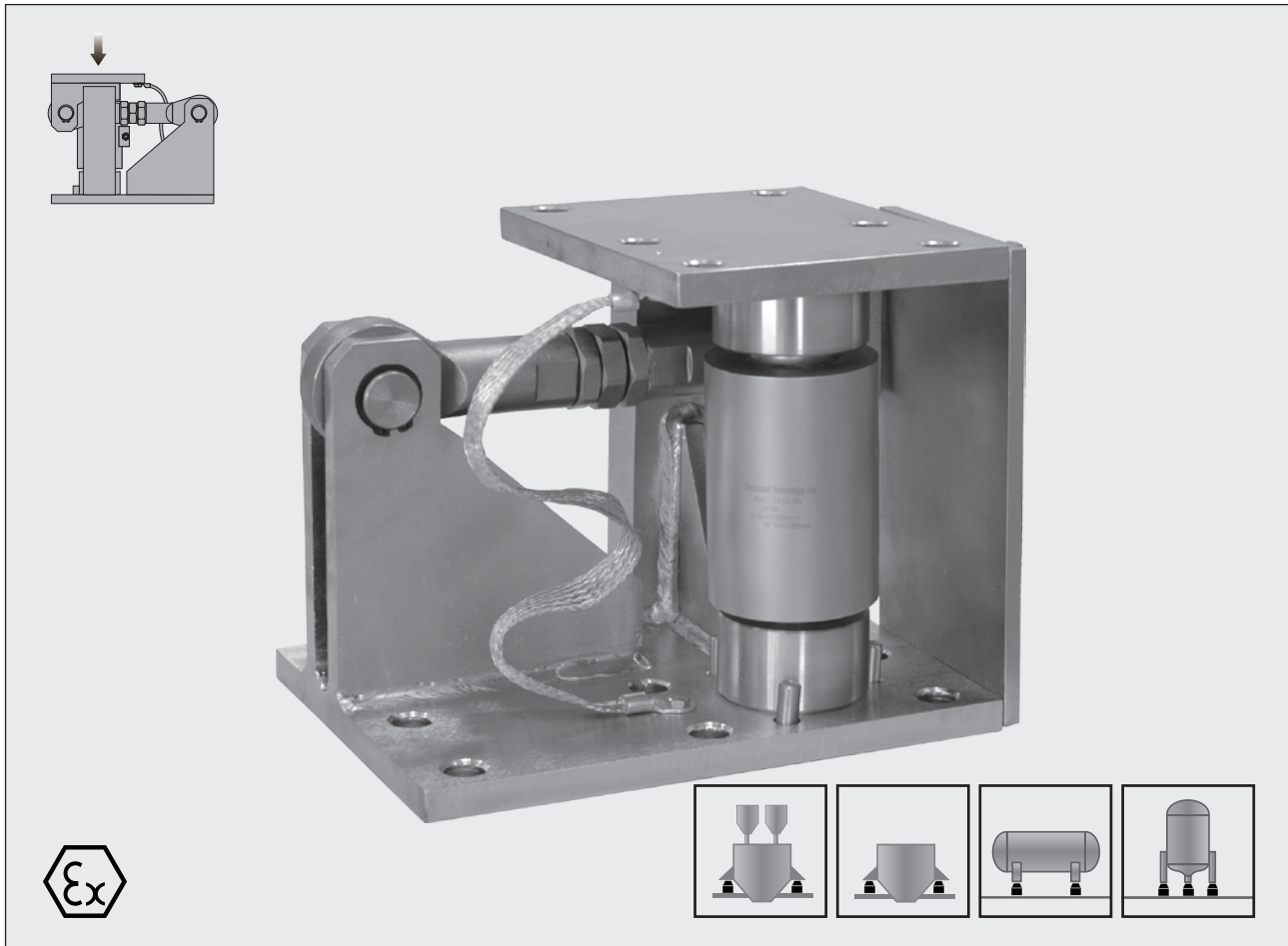


# CD-GD-GW Module



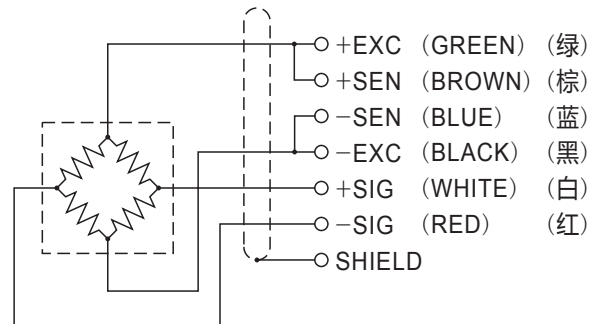
## Features 主要特点

- Stainless steel construction throughout
- Big Capacity, Light self-weight
- CD-GD (column type load cell) installed
- Comes with a safety support block mark for overload protection
- Suitable for large tonnage tank weighing control in harsh environments

- 全不锈钢结构
- 大容量, 自重小
- 使用柱式CD-GD传感器
- 自带安全支承块标记, 用于过载保护
- 适用于恶劣环境下, 大吨位槽罐的配料称重控制

## Schematic 接线方式

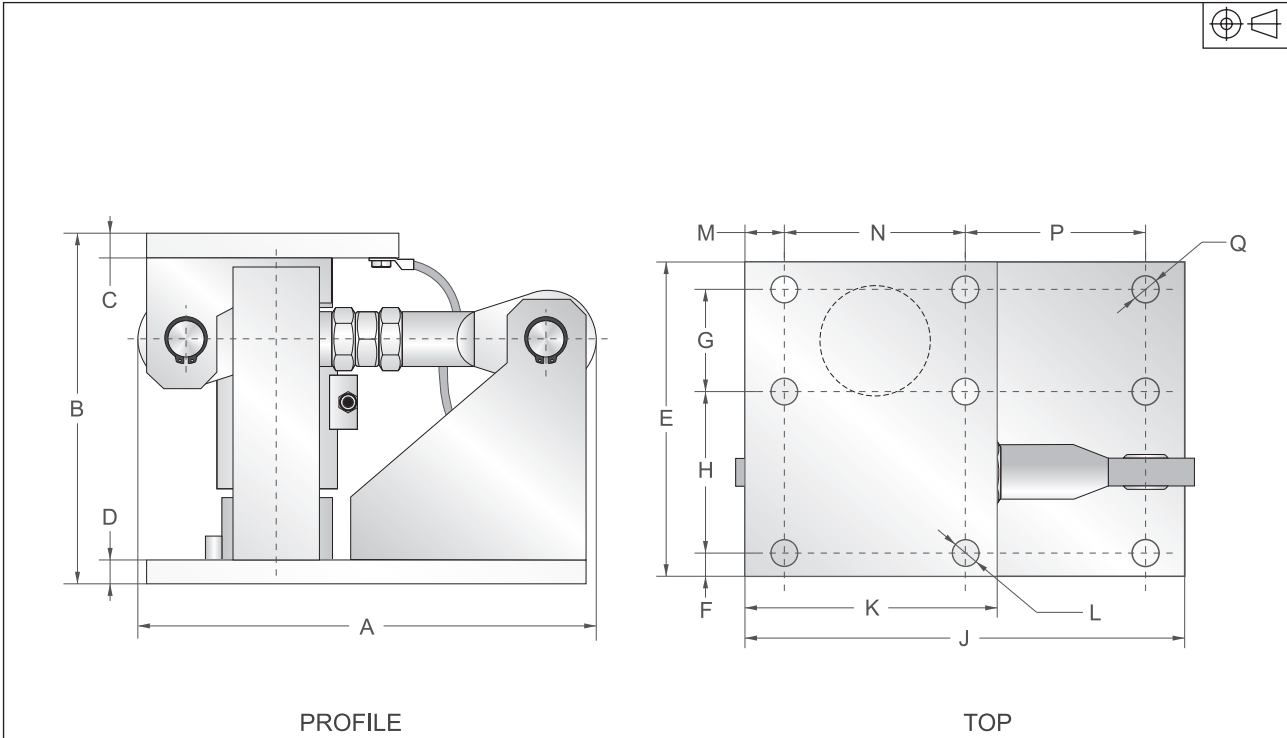
Green :	+ input	绿色 :	+ 激励
Black :	- input	黑色 :	- 激励
White :	+ output	白色 :	+ 信号
Red :	- output	红色 :	- 信号
Brown :	+ sense	棕色 :	+ 反馈
Blue :	- sense	蓝色 :	- 反馈



## Capacities 量程

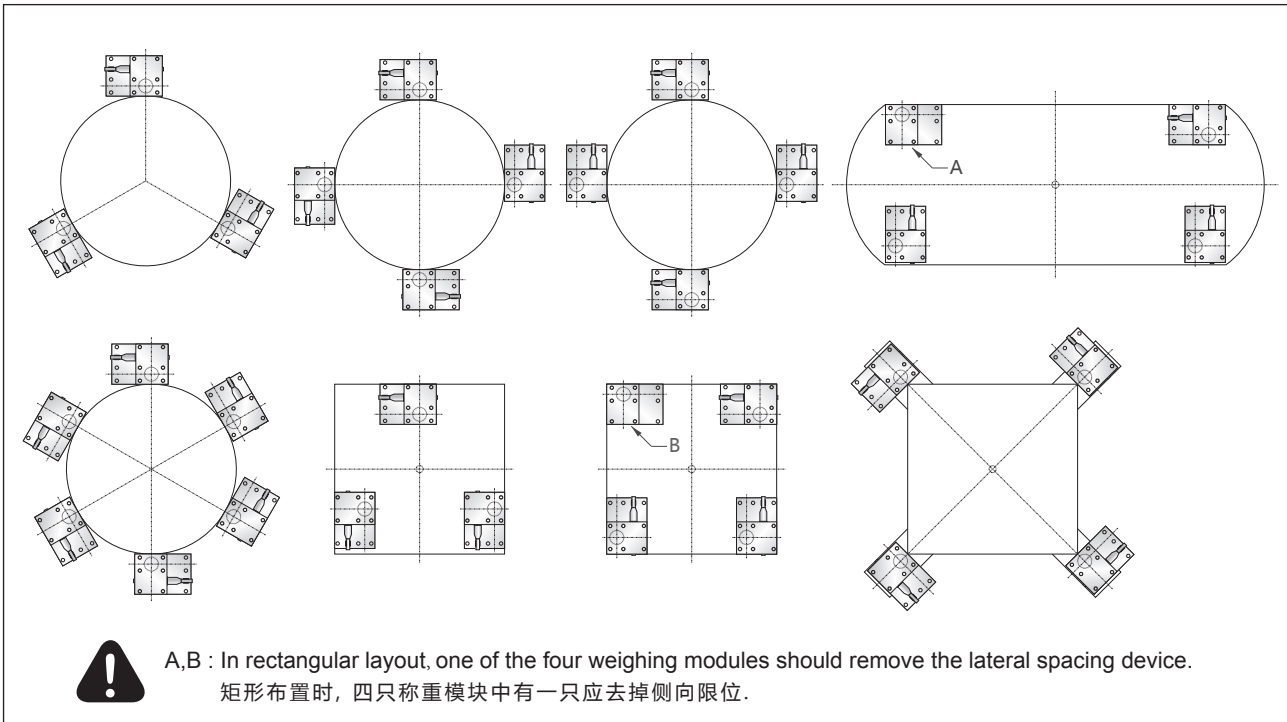
15t, 20t, 30t, 50t, 100t

**Dimensions** 尺寸



Capacity/量程		A	B	C	D	E	F	G	H	J	K	L	M	N	P	Q
15t,20t,30t,50t	mm	292	222.5	15	15	200	17.5	65	102.5	280	160	6×Ø18	25	115	115	9×Ø18
100t	mm	432	300	30	30	400	35	165	165	420	300	6×Ø22	35	230	120	9×Ø22

**Installation** 安装指示



Weighing Modules