

紧凑型梁式称重传感器

系列化设计，安装方便，防潮耐腐蚀



系列化设计

紧凑型系列梁式传感器，有合金钢模拟传感器，不锈钢模拟传感器，不锈钢 POWERCELL 传感器三大类。不同类别相同容量的产品具有相同的安装尺寸，机械结构可以通用，便于称重系统系列化设计，同时方便进行称重系统的升级改造。0745A是不锈钢模拟传感器。



安装方便

提供多种形式的连接件，客户可以根据不同的应用情况直接选择合适的连接件，保证了系统测量的精度。



防潮耐腐蚀

0745A采用优质不锈钢，激光焊接密封，能够在各种恶劣的环境中满足客户的称重需求。



应用广泛

适用于平台秤，化工，食品，医药等行业的称重配料以及过程控制。



称重传感器0745A

- 优质不锈钢，激光焊接密封
- 全球计量认证
 - 欧洲OIML
 - 美国NTEP
 - 中国国家计量器具许可证
- 全球防爆认证
 - 欧洲ATEX
 - 美国FM
 - 中国防爆认证

0745A称重传感器技术指标

| 参数 | | 单位 | 技术要求 | | | | |
|---------------------------|---------------------|----------------------|---------------------------------------|------|---------|------|------|
| 型号 | | | 0745A | | | | |
| 额定容量(R.C.) ⁽¹⁾ | | kg | 220 | 550 | 1100 | 2200 | 4400 |
| 灵敏度输出 | | mV/V | 1.94±0.002 | | | | |
| 零点载荷输出 | | %R.C. | ≤1.0 | | | | |
| 综合误差 ⁽²⁾⁽³⁾ | | %R.C. | ≤0.018 | | ≤0.009 | | |
| 重复性误差 | | %A.L. ⁽⁴⁾ | ≤0.010 | | ≤0.005 | | |
| 蠕变, 30分钟 | | %A.L. | ≤0.0167 | | ≤0.0122 | | |
| 最小静负荷输出恢复值(DR), 30分钟 | | %A.L. | ≤0.0167 | | ≤0.0083 | | |
| 温度影响 | 最小静负荷输出 | %R.C./°C | ≤0.002 | | ≤0.0013 | | |
| | 灵敏度 ⁽³⁾ | %A.L./°C | ≤0.0009 | | ≤0.0005 | | |
| 温度范围 | 补偿 | °C | -10~+40 | | | | |
| | 使用范围 | °C | -40~+65 | | | | |
| | 安全存储温度 | °C | -40~+80 | | | | |
| 计量许可证 ⁽⁵⁾ | CMC证书号 | | (苏)制00000069号 | | | | |
| | 精度等级 | | C3 | | C6 | | |
| | 最大检定分度数(Nmax) | | 3000 | | 6000 | | |
| | 相对Vmin(Y) | | 9000 | | 11000 | | |
| | 分配系数(PLC) | | 0.7 | | | | |
| | 湿度符合 ⁽⁶⁾ | | 无 | | | | |
| | 最小静负荷(Emin) | kg | 0 | | | | |
| 防爆证书 | 证书编号 | | GYB12.1599X | | | | |
| | 防爆标志 | | EX ia IIC T4~T6 Ga; EX iaD 20T85~T135 | | | | |
| 激励电压 | 推荐范围 | VDC | 5~15 | | | | |
| | 最大 | VDC | 20 | | | | |
| 端子阻抗 | 输入阻抗 | Ω | 384±10 | | | | |
| | 输出阻抗 | Ω | 350±2 | | | | |
| 绝缘电阻@50VDC | | MΩ | ≥5000 | | | | |
| 材料 | 弹性体 | | 不锈钢 | | | | |
| | 密封杯 | | 不锈钢 | | | | |
| | 电缆接头 | | 不锈钢 | | | | |
| | 电缆 | | PU | | | | |
| 表面处理 | | | 电化学抛光 | | | | |
| 防护 | 密封方式 | | 焊接密封 | | | | |
| | 防护等级 | | IP68 | | | | |
| 极限载荷 | 安全过载 | %R.C. | 150% | | | | |
| | 极限过载 | | 300% | | | | |
| 电缆 | 长度 | m | 3, 5, 10 | | | | |
| | 直径 | mm | 5.2 | | | | |
| 重量, 名义值 | | kg | 0.9 | | | 1.05 | 1.8 |
| 变形量, 名义值 | | mm | 0.27 | 0.23 | 0.34 | 0.4 | 0.62 |
| 过载保护 | | | 有 | | | 无 | |
| 安装螺栓 | 强度等级 | | 10.9级或以上 | | | | |
| | 螺纹尺寸 | Mm | M12 | | | | M18 |
| | 旋入深度 | mm | - | | | | |
| | 安装力矩 | N·m | 98 | | | | 275 |

注: (1) R.C.=Rated Capacity, 额定容量

(2) 综合了线性滞后的误差

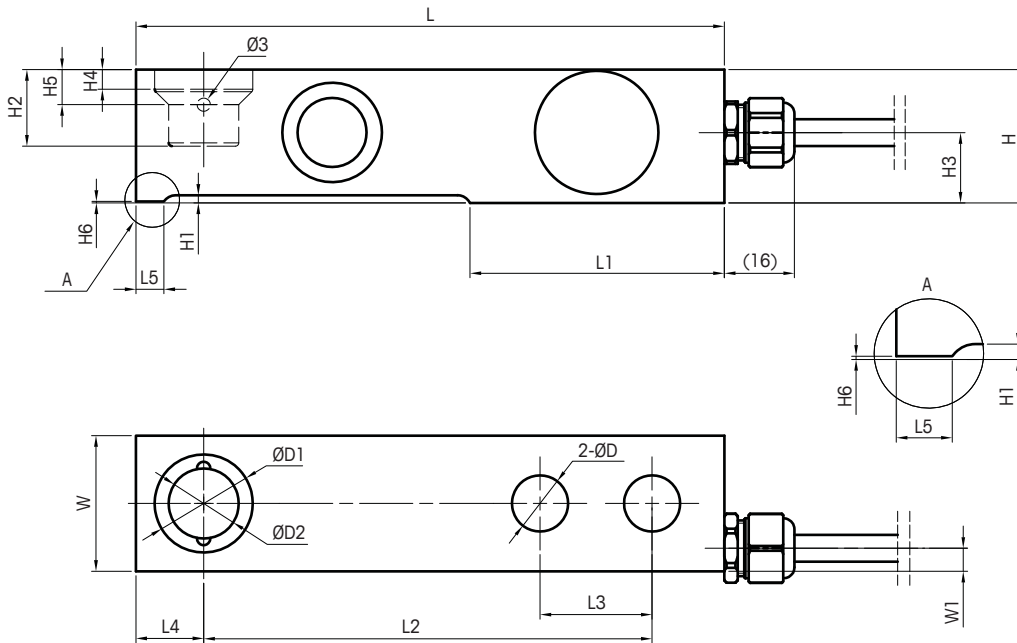
(3) 这是个典型值, 根据OIML R60, 考虑了综合误差与灵敏度温度影响后的总的影响量

(4) A.L.=Applied load, 所加载荷

(5) 详细信息请见证书

(6) 无湿度符号同标记CH符号, 即通过交变湿热试验

0745A称重传感器安装尺寸

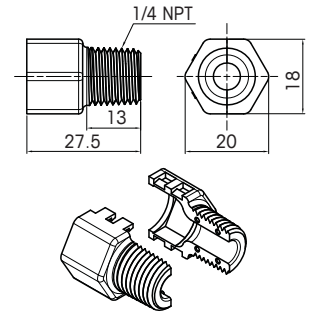


0745A传感器电颜色标

| 电缆颜色 | 定义 |
|------|------|
| 绿 | 激励+ |
| 黑 | 激励- |
| 白 | 信号+ |
| 红 | 信号- |
| 黄(长) | 屏蔽线* |

*屏蔽线已与弹性体连接

电缆接头附件**

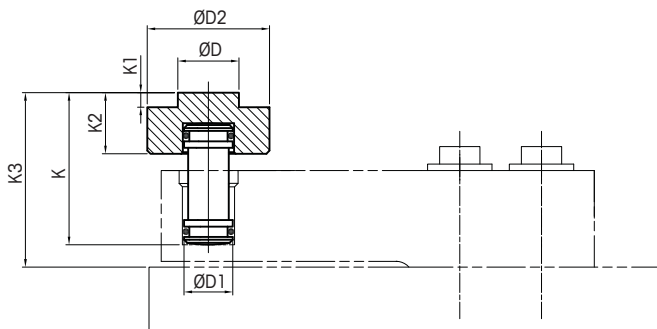


**为方便与穿线管直接连接, 每个传感器包装内含一个电缆接头附件。

| 容量(t) | 尺寸/mm | | | | | | | | | | | | | | | | | |
|----------|-------|------|------|------|-----|------|------|------|------|------|-------|------|-------|------|------|-----|------|-----|
| | D | D1 | D2 | H | H1 | H2 | H3 | H4 | H5 | H6 | L | L1 | L2 | L3 | L4 | L5 | W | W1 |
| 0.22-1.1 | 13 | 22.2 | 15.9 | 30.2 | 1.8 | 17.3 | 16 | 4.5 | 7.9 | 0.38 | 133.4 | 57.7 | 101.6 | 25.4 | 15.4 | 6.4 | 30.7 | 5.2 |
| 2.2 | | | | 36.6 | 2.5 | 22.9 | 19.6 | 9.2 | 12.7 | 2.5 | 136.7 | 57.9 | | | | | | |
| 4.4 | 19.3 | 34.9 | 22.2 | 42.9 | 2.4 | 29.3 | 22.6 | 10.8 | 17.8 | 2.4 | 171.5 | 73.8 | 133.3 | 38.1 | 21.4 | - | 42.9 | 6.4 |

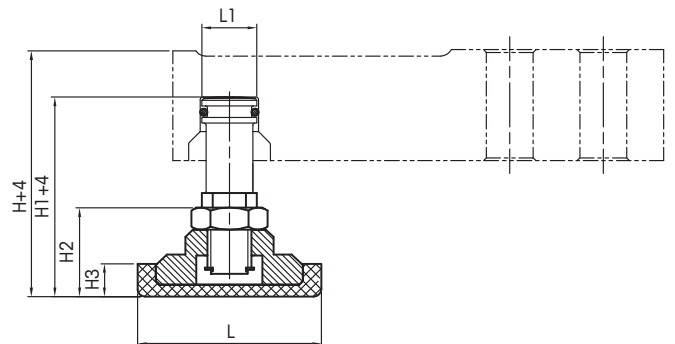
0745A称重传感器连接件

SPC连接件



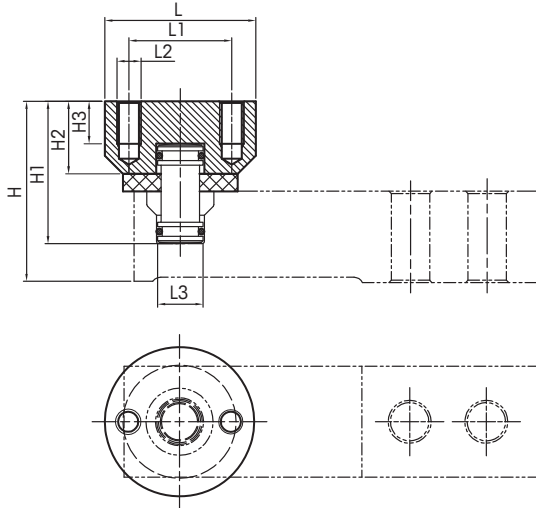
| 容量(t) | 尺寸/mm | | | | | | |
|----------|-------|-----|------|-------|------|------|------|
| | K | K1 | K2 | K3 | D | D1 | D2 |
| 0.11-1.1 | 47.8 | 4.2 | 19.0 | 60.6 | 19.0 | 15.2 | 38.0 |
| 2.2 | | | | 61.5 | | | |
| 4.4 | 114.4 | 6.0 | 20.5 | 128.0 | 34.7 | 21.5 | 44.5 |

0745A-FK连接件(不锈钢材质)



| 容量(t) | 尺寸/mm | | | | | |
|----------|-------|-----|------|------|------|----|
| | L | L1 | H | H1 | H2 | H3 |
| 0.22-1.1 | Ø50 | Ø15 | 66.8 | 54.3 | 24.2 | 9 |
| 2.2 | Ø50 | Ø15 | 66.5 | 54.3 | 24.2 | 9 |
| 4.4 | Ø70 | Ø15 | 91.2 | 80 | 38.5 | 17 |

0745A-EK连接件(不锈钢材质)



| 容量(t) | 尺寸/mm | | | | | | | |
|----------|-------|----|-----|-------|------|------|----|----|
| | L | L1 | L2 | L3 | H | H1 | H2 | H3 |
| 0.22-1.1 | Ø50 | 34 | M8 | Ø15 | 59.6 | 47.1 | 24 | 14 |
| 2.2 | Ø50 | 34 | M8 | Ø15 | 63.5 | 52.3 | 24 | 14 |
| 4.4 | Ø60 | 45 | M10 | Ø21.5 | 73.6 | 62.4 | 28 | 17 |

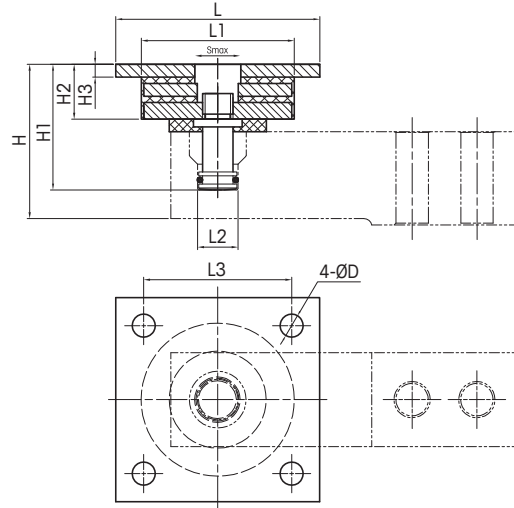
0745A称重传感器配套连接件订货信息

| BOM号 | 型号说明 |
|----------|----------------------|
| 71202172 | 连接件 SPC-0.25-3 |
| 71209714 | 连接件 SPC-5 |
| 30110998 | 连接件 0745A-EK 2.2t CN |
| 30110999 | 连接件 0745A-EK 4.4t CN |

0745A称重传感器订货信息

| BOM号 | 型号说明 |
|----------|-------------------------------|
| 30098372 | 称重传感器 0745A-220kg PU3m C3 CN |
| 30098373 | 称重传感器 0745A-220kg PU3m C6 CN |
| 30098374 | 称重传感器 0745A-550kg PU3m C3 CN |
| 30098375 | 称重传感器 0745A-550kg PU3m C6 CN |
| 30098376 | 称重传感器 0745A-1.1t PU3m C3 CN |
| 30098377 | 称重传感器 0745A-1.1t PU3m C6 CN |
| 30098378 | 称重传感器 0745A-2.2t PU3m C3 CN |
| 30098379 | 称重传感器 0745A-2.2t PU3m C6 CN |
| 30098380 | 称重传感器 0745A-4.4t PU3m C3 CN |
| 30098381 | 称重传感器 0745A-4.4t PU3m C6 CN |
| 30094467 | 称重传感器 0745A-220kg PU5m C3 CN |
| 30094468 | 称重传感器 0745A-220kg PU5m C6 CN |
| 30094469 | 称重传感器 0745A-550kg PU5m C3 CN |
| 30094470 | 称重传感器 0745A-550kg PU5m C6 CN |
| 30094471 | 称重传感器 0745A-1.1t PU5m C3 CN |
| 30094472 | 称重传感器 0745A-1.1t PU5m C6 CN |
| 30098382 | 称重传感器 0745A-2.2t PU5m C3 CN |
| 30098383 | 称重传感器 0745A-2.2t PU5m C6 CN |
| 30098384 | 称重传感器 0745A-4.4t PU5m C3 CN |
| 30098385 | 称重传感器 0745A-4.4t PU5m C6 CN |
| 30094473 | 称重传感器 0745A-220kg PU10m C3 CN |
| 30094474 | 称重传感器 0745A-220kg PU10m C6 CN |
| 30094475 | 称重传感器 0745A-550kg PU10m C3 CN |
| 30094476 | 称重传感器 0745A-550kg PU10m C6 CN |
| 30094477 | 称重传感器 0745A-1.1t PU10m C3 CN |
| 30094478 | 称重传感器 0745A-1.1t PU10m C6 CN |
| 30094479 | 称重传感器 0745A-2.2t PU10m C3 CN |
| 30094480 | 称重传感器 0745A-2.2t PU10m C6 CN |
| 30094481 | 称重传感器 0745A-4.4t PU10m C3 CN |
| 30094482 | 称重传感器 0745A-4.4t PU10m C6 CN |

0745A-EVK连接件(不锈钢材质)



| 容量(t) | 尺寸/mm | | | | | | | | | | |
|----------|-------|------|-----|-------|----|------|------|------|----|-------|--|
| | D | L | L1 | L2 | L3 | H | H1 | H2 | H3 | Smax* | |
| 0.22-1.1 | Ø9 | Ø80 | Ø58 | Ø15 | 58 | 56.6 | 44.1 | 21.5 | 5 | ±3 | |
| 2.2 | Ø9 | Ø80 | Ø58 | Ø15 | 58 | 60.5 | 49.3 | 21.5 | 5 | ±3 | |
| 4.4 | Ø11 | Ø100 | Ø72 | Ø21.5 | 76 | 75.6 | 64.4 | 30 | 10 | ±3 | |

*最大侧向位移

| BOM号 | 型号说明 |
|----------|-----------------------|
| 30111020 | 连接件 0745A-EVK 2.2t CN |
| 30111021 | 连接件 0745A-EVK 4.4t CN |
| 30111022 | 连接件 0745A-FK 2.2t CN |
| 30111023 | 连接件 0745A-FK 4.4t CN |

0745A防爆称重传感器订货信息

| BOM号 | 型号说明 |
|----------|----------------------------------|
| 30098392 | 称重传感器 0745A-220kg PU3m C3 CN Ex |
| 30098393 | 称重传感器 0745A-220kg PU3m C6 CN Ex |
| 30098394 | 称重传感器 0745A-550kg PU3m C3 CN Ex |
| 30098395 | 称重传感器 0745A-550kg PU3m C6 CN Ex |
| 30098396 | 称重传感器 0745A-1.1t PU3m C3 CN Ex |
| 30098397 | 称重传感器 0745A-1.1t PU3m C6 CN Ex |
| 30098398 | 称重传感器 0745A-2.2t PU3m C3 CN Ex |
| 30098399 | 称重传感器 0745A-2.2t PU3m C6 CN Ex |
| 30098400 | 称重传感器 0745A-4.4t PU3m C3 CN Ex |
| 30098401 | 称重传感器 0745A-4.4t PU3m C6 CN Ex |
| 30098332 | 称重传感器 0745A-220kg PU5m C3 CN Ex |
| 30098333 | 称重传感器 0745A-220kg PU5m C6 CN Ex |
| 30098334 | 称重传感器 0745A-550kg PU5m C3 CN Ex |
| 30098335 | 称重传感器 0745A-550kg PU5m C6 CN Ex |
| 30098336 | 称重传感器 0745A-1.1t PU5m C3 CN Ex |
| 30098337 | 称重传感器 0745A-1.1t PU5m C6 CN Ex |
| 30098402 | 称重传感器 0745A-2.2t PU5m C3 CN Ex |
| 30098403 | 称重传感器 0745A-2.2t PU5m C6 CN Ex |
| 30098404 | 称重传感器 0745A-4.4t PU5m C3 CN Ex |
| 30098405 | 称重传感器 0745A-4.4t PU5m C6 CN Ex |
| 30098338 | 称重传感器 0745A-220kg PU10m C3 CN Ex |
| 30098339 | 称重传感器 0745A-220kg PU10m C6 CN Ex |
| 30098340 | 称重传感器 0745A-550kg PU10m C3 CN Ex |
| 30098341 | 称重传感器 0745A-550kg PU10m C6 CN Ex |
| 30098342 | 称重传感器 0745A-1.1t PU10m C3 CN Ex |
| 30098343 | 称重传感器 0745A-1.1t PU10m C6 CN Ex |
| 30098344 | 称重传感器 0745A-2.2t PU10m C3 CN Ex |
| 30098345 | 称重传感器 0745A-2.2t PU10m C6 CN Ex |
| 30098346 | 称重传感器 0745A-4.4t PU10m C3 CN Ex |
| 30098347 | 称重传感器 0745A-4.4t PU10m C6 CN Ex |



梅特勒-托利多

工业/商业衡器及系统

地址: 江苏省常州市新北区太湖西路111号
 邮编: 213125
 电话: 0519-86642040
 传真: 0519-86641991
 E-mail: ad@mt.com

实验室/过程分析/产品检测设备

地址: 上海市桂平路589号
 邮编: 200233
 电话: 021-64850435
 传真: 021-64853351
 E-mail: ad@mt.com

www.mt.com

访问网站, 获得更多信息

欢迎添加工业微信



微信号: MT-IND

