

HLJ 传感器, 0.25t~5t

METTLER TOLEDO



特点:

- 不锈钢材质
- 激光焊接密封, 防护等级IP68
- 安装高度低
- 长期稳定性好
- 结构紧凑
- 适用于地上衡、化工、建材等行业
配料称重控制

技术指标:

额定称量	kg	250, 500, 1000, 2000, 3000, 5000
灵敏度	mv/v	2 ± 0.002
重复性	%R.C.	≤ 0.01
滞后	%R.C.	≤ 0.02
非线性	%R.C.	≤ 0.02
蠕变(30分钟)	%R.C.	≤ 0.02
零点输出	%R.C.	≤ 1
温度补偿范围	°C	-10~+40
工作温度范围	°C	-40~+65
灵敏度温度系数	%R.C./°C	≤ 0.002
零点温度系数	%R.C./°C	≤ 0.002
输入阻抗	Ω	381 ± 4
输出阻抗	Ω	350 ± 1
绝缘电阻	MΩ	≥ 5000(50VDC)
建议激励电压	V(DC/AC)	5~15
最大激励电压	V(DC/AC)	20
安全过载	%R.C.	150
极限过载	%R.C.	300
防护等级		IP68
电缆长度	m	5

梅特勒-托利多

工业/商用衡器及系统

地址: 江苏省常州市新北区太湖西路111号
邮编: 213125
电话: 0519-86642040
传真: 0519-86641991
E-mail: ad@mt.com

实验室/过程检测/包装检测设备

地址: 上海市桂平路589号
邮编: 200233
电话: 021-64850435
传真: 021-64853351
E-mail: mtcs@public.sta.net.cn



4008客户互动中心

销售与咨询热线: 4008-878-788

北京分公司
电话: 010-68045557
传真: 010-68046921

天津分公司
电话: 022-23195151
传真: 022-23268484

大连办事处
电话: 0411-83683535
传真: 0411-83683030

武汉办事处
电话: 027-85712292
传真: 027-83800051

杭州分公司
电话: 0571-85271808
传真: 0571-85271858

西安分公司
电话: 029-87203500
传真: 029-87203501

长春办事处
电话: 0431-88963162
传真: 0431-88964307

青岛办事处
电话: 0532-85768231
传真: 0532-85766382

昆明办事处
电话: 0871-3156835
传真: 0871-3154843

成都办事处
电话: 028-87711295
传真: 028-87711294

重庆办事处
电话: 023-62955089
传真: 023-62955087

贵阳办事处
电话: 0851-5820050
传真: 0851-5880814

www.mtchina.com

访问网站, 获得更多信息

广州分公司
电话: 020-38886621
传真: 020-38886975

厦门办事处
电话: 0592-2070609
传真: 0592-2072086

哈尔滨办事处
电话: 0451-53009858
传真: 0451-53009855

新疆分公司
电话: 0991-3736253
传真: 0991-3719404

攀枝花办事处
电话: 0812-2903358
传真: 0812-2903378

郑州办事处
电话: 0371-65628818
传真: 0371-65629020

南京办事处
电话: 025-86898266
传真: 025-86898267

济南办事处
电话: 0531-86027658
传真: 0531-86027656

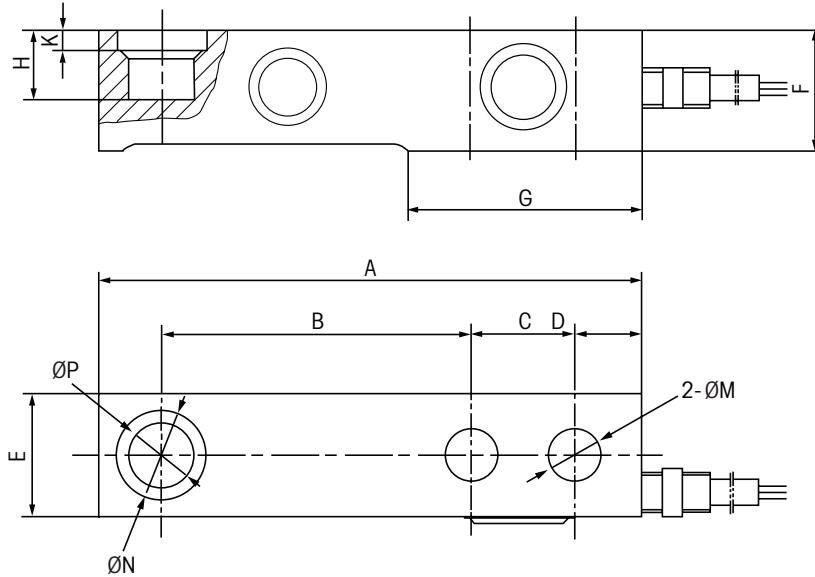
南宁分公司
电话: 0771-5597782
传真: 0771-5597792

秦皇岛分公司
电话: 0335-8077316
传真: 0335-8054345

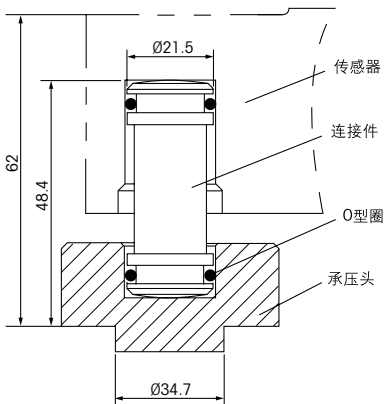
香港分公司
电话: 00852-27441221
传真: 00852-27446878



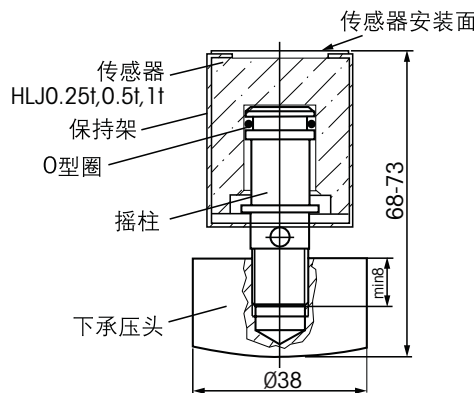
HLJ 0.25,0.5,1,2,3,5



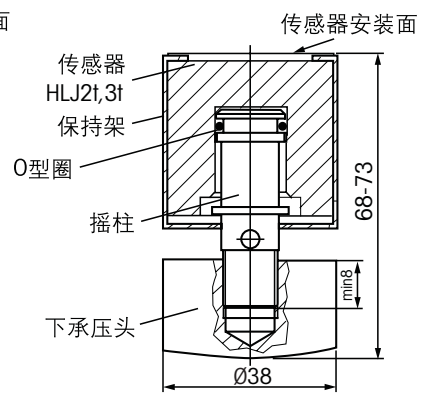
称量	A	B	C	D	E	F	G	H	K	M	N	P
0.25t,0.5t,1t	133.4	76.2	25.4	16.4	30.7	30	57.9	17	4.8	12.7	22	15.9
2t	136.7	76.2	25.4	16.7	36.8	36.6	57.9	23	9.5	12.7	22	15.9
3t	139.7	79.2	25.4	16.7	39	36.6	57.9	23	9.5	15	22	15.9
5t	171.5	95.2	38.1	16.7	42.9	43	73.8	29.4	11	19	34.9	22.2



连接件组件 SPC - 5



连接件组件 T 型脚



**注: HLJ3t 保持架的宽度
区别于 HLJ2t**

电缆颜色	色标
绿	激励+
黑	激励-
白	信号+
红	信号-
黄(长)	屏蔽线

型号	拧紧力矩 (N.m)
HLJ0.25~3	98
HLJ5	275