

称重传感器PGD

系列化设计，安装方便，环境适用性好



系列化设计

梅特勒-托利多提供具有自稳定结构，外形高度低，安装方便和快速的柱式传感器。



安装方便、环境适用性好

提供多种形式的连接件，客户可以根据不同的应用情况直接选择合适的连接件，能够确保测量的精度。传感器表面镀镍，采用激光焊接密封，防护等级为IP68，可以应用在多种复杂的环境中。



产品应用

该产品适用于化工、钢铁和医药等行业的配料称重控制。



称重传感器PGD

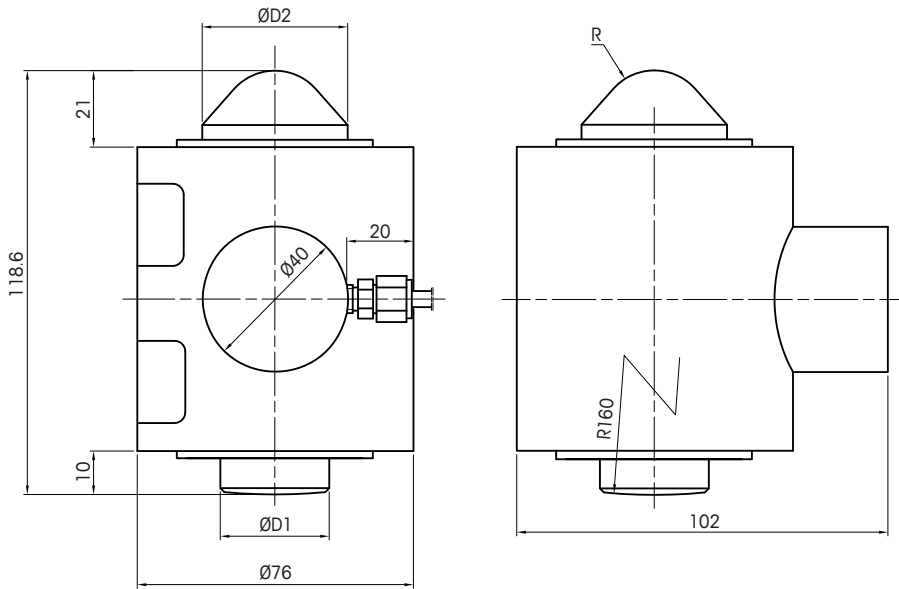
- 不锈钢材质，焊接密封
- 中国国家计量器具许可证
- 中国防爆认证

PGD称重传感器技术指标

参数	单位	技术要求	
型号		PGD	
额定容量	t	2, 5, 10, 20, 30	50
灵敏度	mV/V	1±0.002	2±0.002
重复性误差	%R.C.	≤0.010	
滞后	%R.C.	≤0.017	
非线性	%R.C.	≤0.017	
蠕变(30分钟)	%R.C.	≤0.017	
零点输出	%R.C.	≤1	
温度补偿范围	°C	-10~+40	
使用温度范围	°C	-40~+65	
灵敏度温度系数	%R.C./°C	≤0.002	
零点温度系数	%R.C./°C	≤0.002	
输入阻抗	Ω	695±7	
输出阻抗	Ω	600±2	
绝缘电阻	MΩ	≥5000(50V DC)	
建议激励电压	V(DC/AC)	5~15	
最大激励电压	V(DC/AC)	20	
安全过载	%R.C.	200	
极限过载	%R.C.	500	
防护等级		IP68	
电缆长度	m	13	

- 注: (1) 综合类线性滞后的误差
(2) 这是个典型值, 根据OIML R60, 考虑了综合误差与灵敏度温度影响后的总的的影响量
(3) A.L.=Applied load, 所加载荷
(4) 详细信息请见证书
(5) 无湿度符号同标记CH符号, 即通过交变湿热试验

PGD称重传感器安装尺寸



额定容量(t)	尺寸 (mm)		
	D1	D2	R
2, 5, 10	30	40	15
20, 30, 50	40	56	35

PGD传感器电缆线色标

电缆颜色	定义
绿色	正激励
黑色	负激励
黄色	正反馈
蓝色	负反馈
白色	正信号
红色	负信号
黄色(长)	屏蔽线

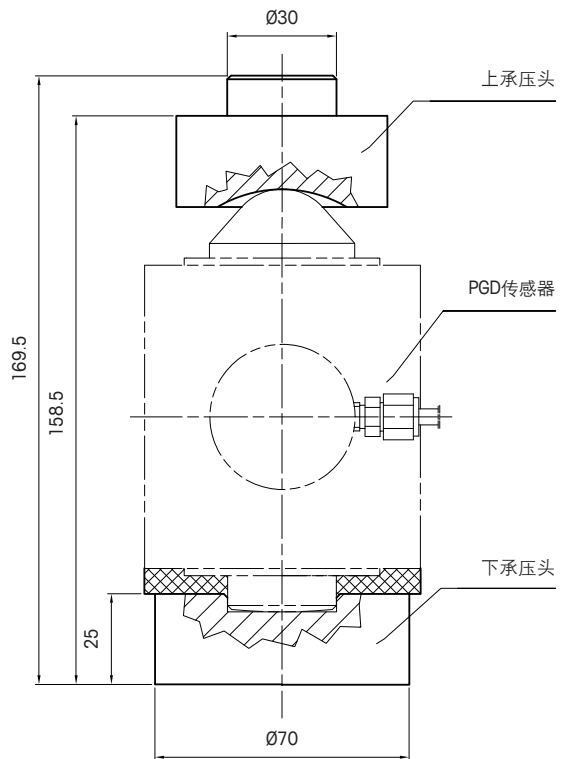
PGD称重传感器订购信息

物料号	型号说明
137607	PGD柱式传感器, 容量2t, 13M电缆
137613	PGD柱式传感器, 容量5t, 13M电缆
137617	PGD柱式传感器, 容量10t, 13M电缆
157684	PGD柱式传感器, 容量20t, 13M电缆
157688	PGD柱式传感器, 容量30t, 13M电缆
157692	PGD柱式传感器, 容量50t, 13M电缆

PGD防爆称重传感器订购信息

物料号	型号说明
72203202	防爆PGD柱式传感器, 容量2t, 13M电缆
72203203	防爆PGD柱式传感器, 容量5t, 13M电缆
72203204	防爆PGD柱式传感器, 容量10t, 13M电缆
72203205	防爆PGD柱式传感器, 容量20t, 13M电缆
72203206	防爆PGD柱式传感器, 容量30t, 13M电缆
72203207	防爆PGD柱式传感器, 容量50t, 13M电缆

PGD组装图

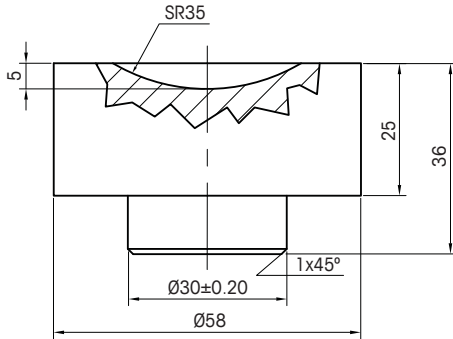


PGD传感器连接件

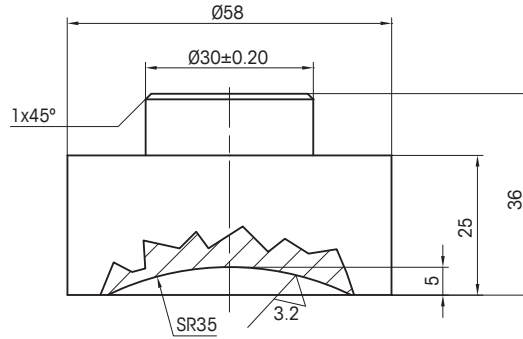


特点:

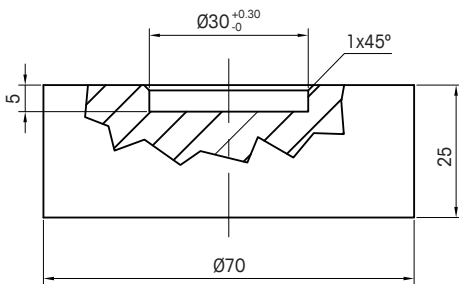
- 安全性好
- 结构紧凑, 安装方便
- 设计合理可靠, 可保证传感器的使用精度



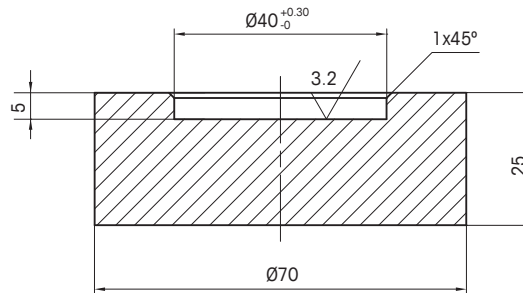
PGD2-10t上连接件



PGD20-50t上连接件



PGD2-10t下连接件



PGD20-50t下连接件

PGD连接件订购信息

物料号	型号说明
71202183	PGD2-10t柱式传感器专用连接件
170434	PGD20-50t柱式传感器专用连接件
72996034	PGD20-50t柱式传感器专用上连接件
72996035	PGD20-50t柱式传感器专用下连接件



梅特勒-托利多

工业/商业衡器及系统

地址: 江苏省常州市新北区太湖西路111号
 邮编: 213125
 电话: 0519-86642040
 传真: 0519-86641991
 E-mail: ad@mt.com

实验室/过程分析/产品检测设备

地址: 上海市桂平路589号
 邮编: 200233
 电话: 021-64850435
 传真: 021-64853351
 E-mail: ad@mt.com

www.mt.com

访问网站, 获得更多信息

欢迎添加工业微信号



微信号: MT-IND



梅特勒-托利多始终致力于其产品功能的改进工作。基于该原因, 产品的技术规格亦会受到更改。如遇上述情况恕不另行通知。
 Printed in P. R. China 2014/04