

S型传感器



ATEX

特性

- 量程：50 - 1000kg
- 不锈钢 (616)
- 防护等级IP67
- 拉压双向使用
- 导线为6线制 (增加反馈线)

可选特性

- EEx ia IIC T4防爆认证

描述

616是尺寸相同的拉压两用传感器。

防潮保护和屏蔽线保证了传感器在恶劣环境下工作，仍能符合规格。

附加的反馈线补偿了因温度和延长导线引起的阻值变化。

机械秤改造、吊钩秤、力量测量理想的选择，广泛的工业应用。

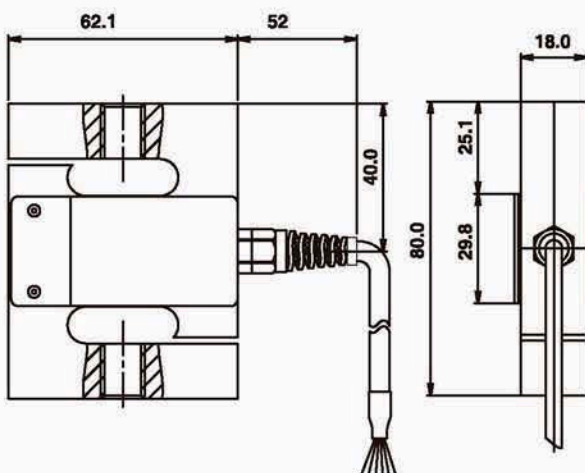
616为不锈钢材质，采用胶封边盖附加防护 (除50kg)。

应用

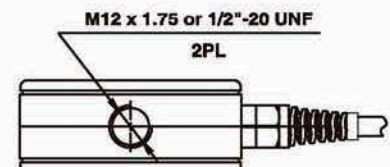
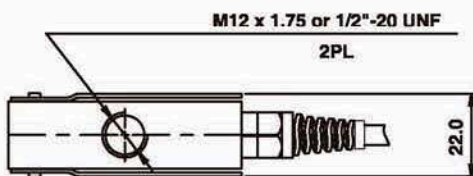
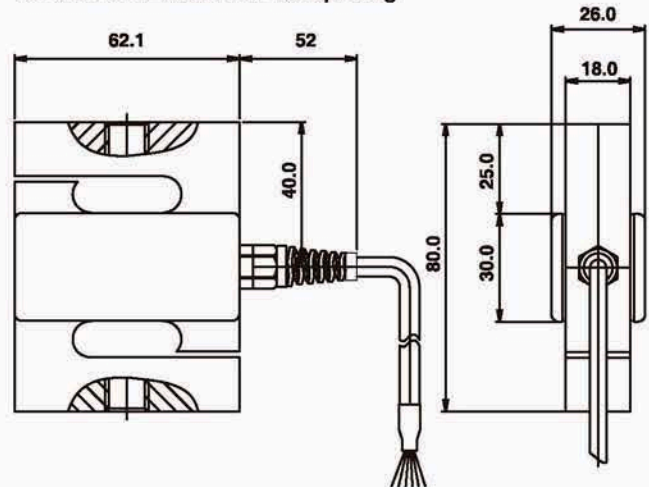
- 料斗 (筒槽称重)
- 配料秤
- 皮带秤
- 机械秤改造 (机改电)
- 材料试验机
- 振动给料装置
- 测力计

外形尺寸[mm]

Dimensions - 616 - 50kg only



Dimensions - Model 616 - except 50kg



All dimensions in mm

规格

参数	值		单位
	Non-Approved	G	
精度等级			
最大分度数 (n)	1000	3000	
额定量程 -R.C. (E _{max})	50, 100, 150, 200, 300, 500, 750, 1000*		kg
额定输出	2.0		mV/V
额定输出误差	0.002		±mV/V
零点平衡	0.2		±mV/V
零点回复 (30分钟)	0.05	0.017	±% of applied load
综合误差	0.05	0.02	±% of rated output
零点温度影响系数	0.01	0.004	±% of rated output/°C
灵敏度温度影响系数	0.003	0.0012	±% of load/°C
温度补偿范围	-10 to +40		°C
工作温度范围	-30 to +70		°C
最大过载能力	150		% of R.C.
极限过载能力	300		% of R.C.
推荐激励电压	10		Vdc or Vac rms
最大激励电压	15		Vdc or Vac rms
输入阻抗	400±20		Ohms
输出阻抗	350±3		Ohms
绝缘阻抗	>2000		Mega-Ohms
导线长度	3.0		m
导线形式	6线, PVC单屏蔽**		Standard
材质	616-不锈钢		
防护等级	IP67		

* 616不包含50kg

** 616有带双屏蔽线聚亚安酯编织电缆

配线图
(Balanced bridge configuration)

