

# 铝制品高量程单点式传感器



## 特性

- 量程：50–1500kg
- 铝制品结构
- 单点式，秤台尺寸 800 x 800
- OIML R60和 NTEP 认证
- IP65 防护等级
- 可选用公制或英制螺纹

## 可选特性

- EEx ia IIC T4 防爆认证
- FM 认证
- IP67 可选防护等级

## 描述

1250是大量程，低成本单点式传感器，多应用于平台秤、地上衡、计数秤等。

此传感器获得 OIML R60, NTEP认证，在危险区域可以选择具有EEx ia IIC T4和FM等级I, II, III, Division I防爆认证的产品。

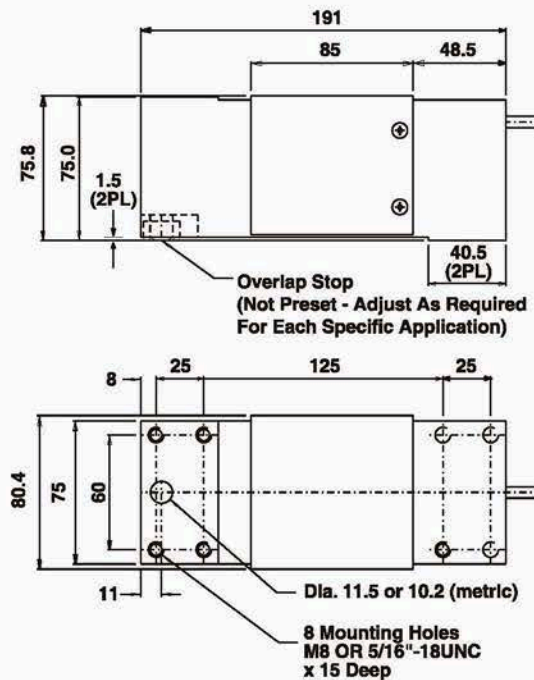
特殊的抗潮湿保护，可以使传感器在温度补偿范围之内保持长期的稳定性。

两个反馈线可以反馈传感器电压的变化。能够依靠电压的反馈完全补偿因温度引起变化或传感器导线长度变化引起的阻值变化。

## 应用

- 大平台秤
- 悬挂式电子秤
- 检查秤

## 外形尺寸[mm]

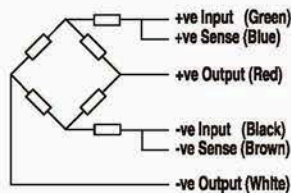


**规格**

参数	值			单位
额定量程 -R.C. ( $E_{max}$ )	50, 75, 100, 150, 200, 250, 300, 500, 635, 750, 1000, 1500			kg
NTEP/OIML精度等级	<b>NTEP</b>	<b>Non-Approved</b>	<b>C3*</b>	
最大分度数 (n)	5000 single	1000	3000	
$Y = E_{max}/V_{min}$	10000	1400	10000	Max. available 10000
额定输出	2.0			mV/V
额定输出误差	0.2			±mV/V
零点平衡	0.2			±mV/V
零点回复 (30分钟)	0.0250	0.0300	0.0170	±% of applied load
综合误差	0.0200	0.0500	0.0200	±% of rated output
零点温度影响系数	0.0023	0.0100	0.0023	±% of rated output/°C
灵敏度温度影响系数	0.0010	0.0030	0.0010	±% of applied load/°C
四角误差	0.0033	0.0050	0.0033	±% of rated load/cm
温度补偿范围	-10 to +40			°C
工作温度范围	-20 to +70			°C
最大过载能力	150			% of R.C.
极限过载能力	300			% of R.C.
推荐激励电压	10			Vdc or Vac rms
最大激励电压	15			Vdc or Vac rms
输入阻抗	415±15			Ohms
输出阻抗	350±3			Ohms
绝缘阻抗	>2000			Mega-Ohms
导线长度	3.0			m
导线形式	6线铜网编织, PU材质, 屏蔽			Standard
材质	阳极氧化铝			
防护等级	IP65**			
支撑台面尺寸	800 x 800***			mm
推荐扭矩	Up to 1000kg: 16.0 1500kg 32.0			N*m

- \* 50% 利用率  
可供3500分度品
- \*\* 可供防护等级为IP67品
- \*\*\* 635kg到1500kg秤盘尺寸 600 x 600mm

配线图



**BALANCED TEMPERATURE  
COMPENSATION**