

# SBH 传感器, 250kg~5t



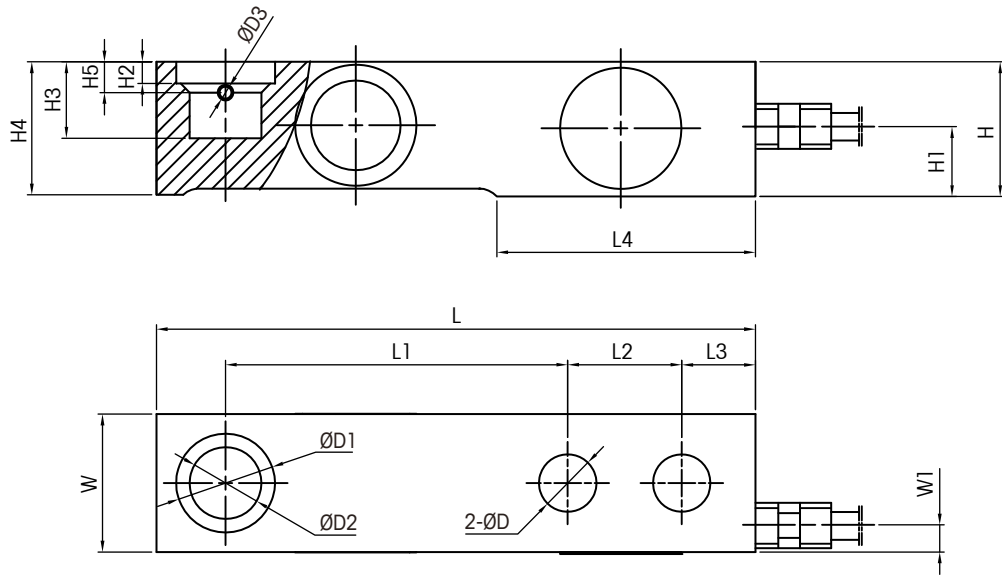
## 特点:

- 0.25~2t 获得 OIML R60 C3 证书
- 不锈钢材质
- 激光焊接密封, 防护等级 IP68
- 安装高度低
- 长期稳定性好
- 结构紧凑
- 防爆性能满足 Ex ia II CT6 DIPA 20T6 要求
- 适用于地上衡、化工、食品、医药等行业配料称重控制

## 技术指标:

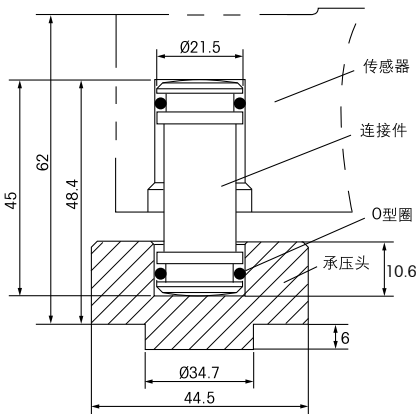
额定称量	t	0.25, 0.5, 1, 2, 3, 5
灵敏度	mV/V	2 ± 0.002
不重复性	%R.C.	≤ 0.01
滞后	%R.C.	≤ 0.02
非线性	%R.C.	≤ 0.02
蠕变(30 分钟)	%R.C.	≤ 0.02
零点输出	%R.C.	≤ 1
温度补偿范围	°C	-10~+40
使用温度范围	°C	-40~+65
灵敏度温度系数	%R.C./°C	≤ 0.002
零点温度系数	%R.C./°C	≤ 0.002
输入阻抗	Ω	381 ± 4
输出阻抗	Ω	350 ± 1
绝缘电阻	MΩ	≥ 5000(50V DC)
建议激励电压	V(DC/AC)	5~15
最大激励电压	V(DC/AC)	20
安全过载	%R.C.	150
极限过载	%R.C.	300
防护等级		IP68
电缆长度	m	5

1) SBH 传感器电缆线色标, 请参见 SBC 传感器。

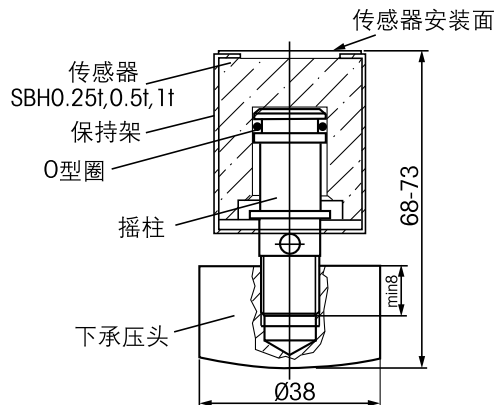


**SBH 0.25,0.5,1,2,3,5**

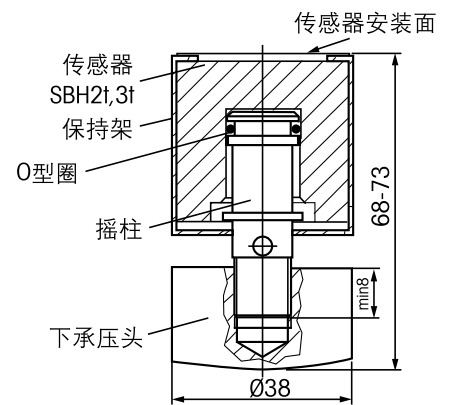
称量	A	B	C	D	E	F	G	H	K	M	N	P	Q	S
0.25,0.5,1t	133.4	76.2	25.4	16.4	30.7	30	57.9	17	4.8	12.7	22	15.9	3.1	7.7
2t	136.7	76.2	25.4	16.7	36.8	36.6	57.9	23	9.5	12.7	22	15.9	3.1	11.7
3t	139.7	79.2	25.4	16.7	39	36.6	57.9	23	9.5	15	22	15.9		
5t	171.5	95.2	38.1	16.7	42.9	43	73.8	29.4	11	19	34.9	22.2	3.1	11.7



**连接件组件 SPC - 5**



**连接件组件 T型脚**



型号	拧紧力矩(N.m)
SBH0.25~3	98
SBH5	275

注: SBH3t 保持架的宽度区别于 SBH2t

SBH 0.25-3t使用的连接件组件, 请参见SBC传感器的SPC - 0.5-3.