

不锈钢悬臂梁传感器



特性

- 量程: 300–5000kg, 1000–5000lbs
- 不锈钢结构
- OIML R60 和 NTEP 认证
- 全焊封防护等级IP68
- 为恶劣环境特别设计

可选特性

- EEx ia IIC T6 认证
- FM认证
- 1100Ω 有效阻抗

描述

针对恶劣的工业称重环境，3510提供必需的终极防护。它的低截面焊封高精度的特性是低截面平台秤、手推秤、筒槽秤理想的选择。上下安装面的指引槽更容易确定传感器安装位置。

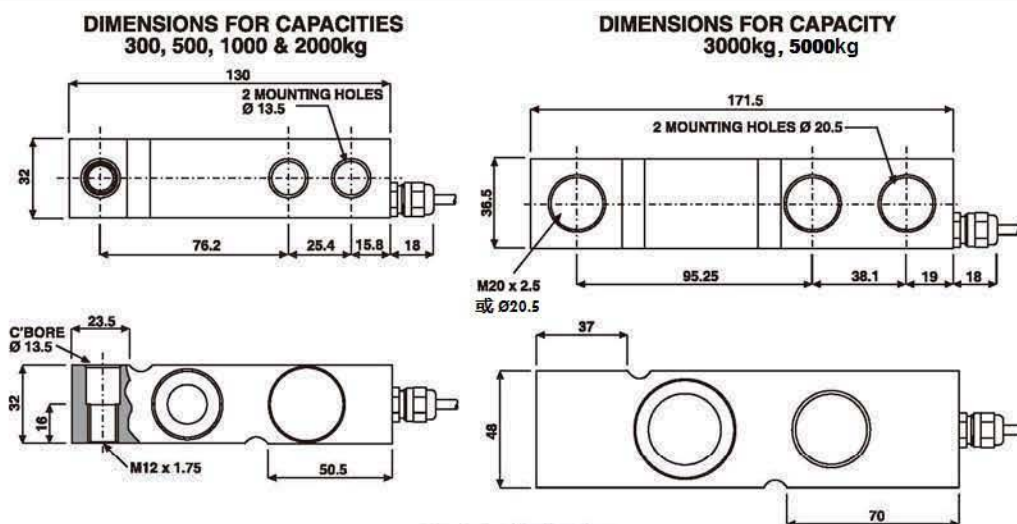
全焊封结构配合包含聚亚安酯的双重防护电缆保证传感器长时间连续使用在苛刻的环境。

附加的反馈线补偿了因温度和延长导线引起的阻值变化。

应用

- 低截面平台秤
- 手推秤
- 料仓筒槽称重
- 苛刻环境称重
- 食品工业称重

外形尺寸[mm]



Standard end loading shown.

Options include:

'Through-hole' - plain or threaded.
'T-End' - supplied current and voltage matched for platforms.
Imperial capacities can be manufactured with M12 or 1/2"-20 UNC threading

规格					
参数	值				单位
额定量程-R.C. (E_{max})	300, 500, 750, 1000, 1200, 2000, 3000, 5000				kg
额定量程-R.C. (E_{max})	1000, 1500, 2500, 4000				lbs
NTEP/OIML 精度等级	NTEP	Non-Approved	C3	C6	
最大分度数 (n)	3000 single 5000 multiple	1000	3000 ⁽¹⁾	6000 ⁽²⁾	
$Y = E_{max}/V_{min}$	12500	1400	12000	20000	Maximum available 20000
额定输出	2.0 for kg and 3.0 for lbs				mV/V
额定输出误差	0.1				±% of rated output
零点平衡	2				±% of rated output
零点回复 (30分钟)	0.0250	0.0300	0.0170	0.0083	±% of applied load
综合误差	0.0200	0.0500	0.0200	0.0100	±% of rated output
零点温度影响系数	0.0023	0.0100	0.0023	0.0009	±% of rated output/°C
灵敏度温度影响系数	0.0010	0.0030	0.0010	0.00058	±% of applied load/°C
温度补偿范围	-10 to +40				°C
工作温度范围	-20 to +70				°C
最大过载能力	150				% of R.C.
极限过载能力	300				% of R.C.
推荐激励电压	10				Vdc or Vac rms
最大激励电压	15				Vdc or Vac rms
输入阻抗	380±10				Ohm
输出阻抗	350±3				Ohm
绝缘阻抗	>2000				Mega-Ohm
导线长度	5				m
导线形式	6线铜网编织, PU材质, 双屏蔽				Standard
材质	不锈钢				
防护等级	IP68				
推荐扭矩	136.0 (3000 & 5000kg - 205.0)				N*m

注意

(1) 50% 可用

(2) 量程 300-1200kg, 和1000-2500lbs

配线图

