



特点:

- 大容量, 自重小
- 自带安全支承块标记, 用于过载保护
- 可提供相应的带4-20mA模拟量输出的模块, 相关参数参见GD-AOC电流型传感器
- 采用不锈钢焊接密封传感器, 防护等级IP68, 可在各种恶劣环境下使用
- 安装简单、快速
- 维护方便, 节约停机维护时间
- 适用于恶劣环境下, 大吨位槽罐的配料称重控制
- GW安装板为不锈钢, GWA碳钢

技术指标:

传感器		GD
额定称量	t	200,250,300
灵敏度	mV/V	2 ± 0.002
安全过载	%R.C.	125
极限过载	%R.C.	350
防护等级		IP68
电缆长度	m	20

- 1) 底板、顶板可按客户要求定做
- 2) 水平限位、防倾覆保护装置需要根据现场应用另外设计

梅特勒-托利多 工业/商用衡器及系统

地址: 江苏省常州市新北区昆仑路12号
电话: 0519-6642040
传真: 0519-6641991
E-mail: ad@mt.com

实验室/过程检测/包装检测设备

地址: 上海市桂平路589号
电话: 021-64850435
传真: 021-64853351
E-mail: mtcs@public.sfa.net.cn

西安分公司
tel: 029-87203500
fax: 029-87203501

杭州分公司
tel: 0571-85271878
fax: 0571-85271858

北京办事处
tel: 010-68045557
fax: 010-68018022

上海办事处
tel: 021-64950670
fax: 021-64850730

天津办事处
tel: 022-23268844
fax: 022-23268484

大连办事处
tel: 0411-83683535
fax: 0411-83683030

武汉办事处
tel: 027-85712292
fax: 027-85713175

长春办事处
tel: 0431-89613162
fax: 0431-8964307

青岛办事处
tel: 0532-85768231
fax: 0532-85766382

昆明办事处
tel: 0871-3156835
fax: 0871-3154843

成都办事处
tel: 028-87711295
fax: 028-87711294

重庆办事处
tel: 023-62955089
fax: 023-62955087

贵阳办事处
tel: 0851-5820050
fax: 0851-5820050

广州办事处
tel: 020-38886621
fax: 020-38886975

厦门办事处
tel: 0592-2070609
fax: 0592-2072086

哈尔滨办事处
tel: 0451-53009858
fax: 0451-53009855

4008 客户互动中心

销售与咨询热线: 4008-878-788

乌鲁木齐办事处
tel: 0991-3736253
fax: 0991-3713063

攀枝花办事处
tel: 0812-2903358
fax: 0812-2903378

秦皇岛办事处
tel: 0335-8054230
fax: 0335-8054345

郑州办事处
tel: 0371-65628818
fax: 0371-65629020

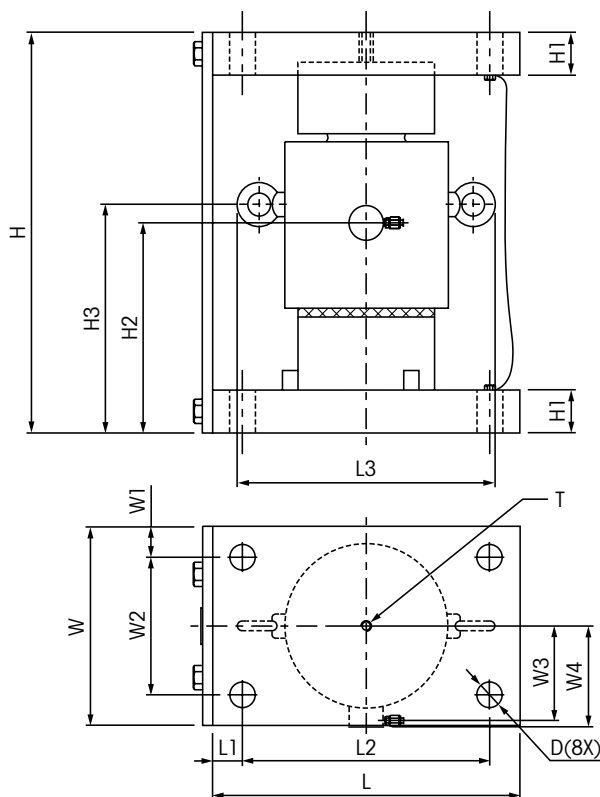
南京办事处
tel: 025-86898266
fax: 025-86898267

济南办事处
tel: 0531-86027658
fax: 0531-86027656

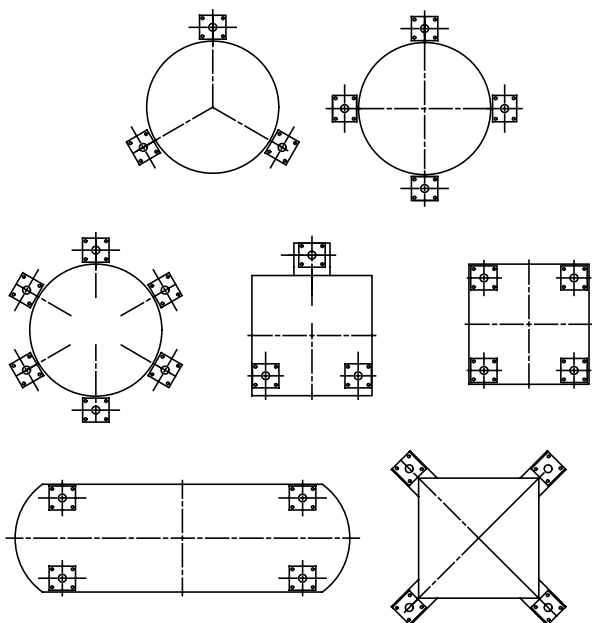
香港分公司
tel: 00852-27441221
fax: 00852-27446878



梅特勒-托利多始终致力于其产品功能的改进工作。基于该原因, 产品的技术规格亦会受到更改。如遇上述情况, 恕不另行通知。
LC-72208229-R1 Printed in P.R. China 2007/06



容量	D	H	H1	H2	H3	L	L1	L2	L3	T	W	W1	W2	W3	W4
200t/250t	24	355	40	185	N/A	220	17.5	185	N/A	N/A	180	22.5	135	93	101
300t	30	465	50	244	265	360	35	290	302	M12x1.75	230	35	160	110	117



电缆颜色	色标(六芯线)
绿	激励 +
黑	激励 -
黄	反馈 +
蓝	反馈 -
白	信号 +
红	信号 -
黄(长)	屏蔽线