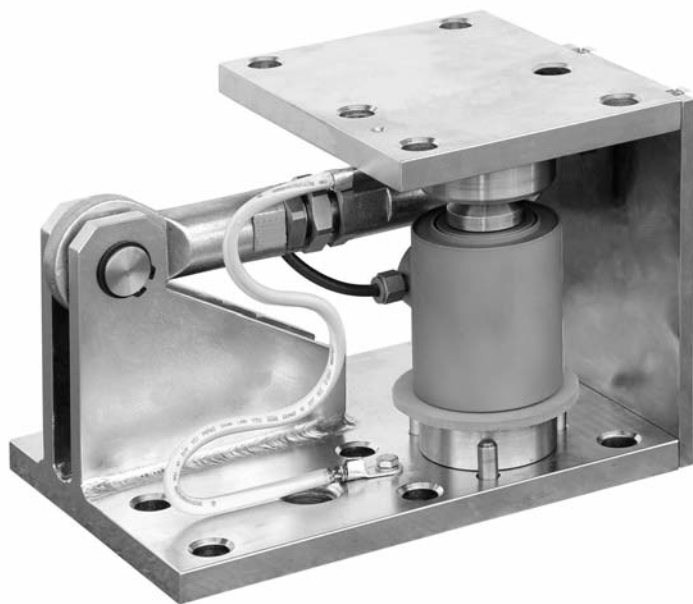


PGW/PGWA 称重模块, 2t~50t



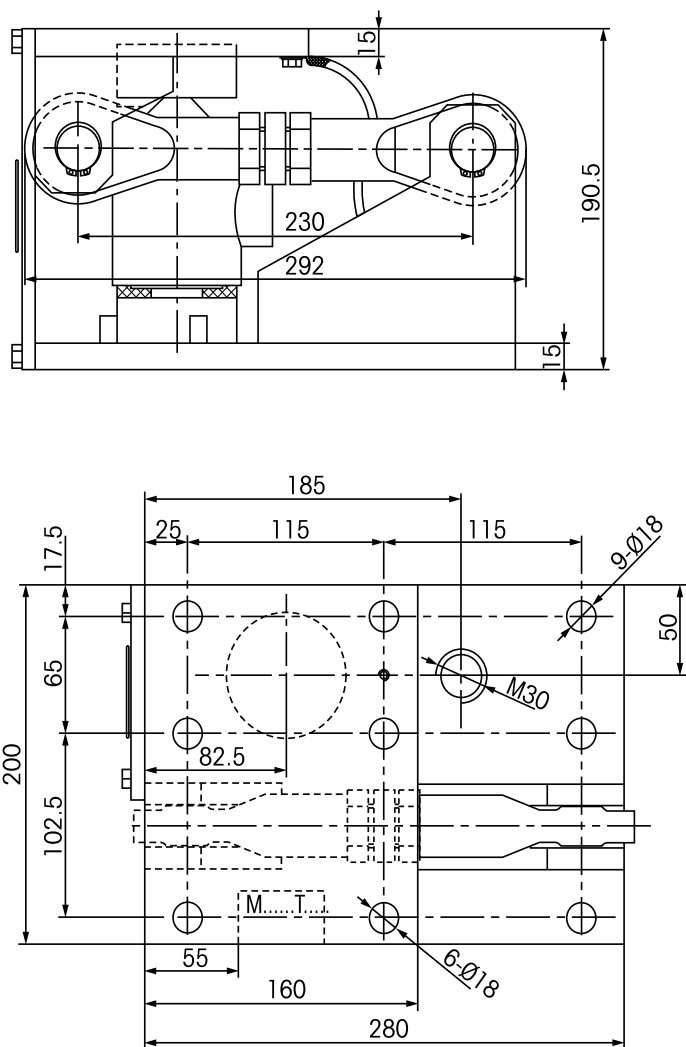
特点:

- PGW安装板为不锈钢
PGWA安装板为碳钢
- 采用不锈钢焊接密封传感器, 防护等级 IP68, 可在各种恶劣环境下使用
- 可提供相应的带 4-20mA 模拟量输出的模块, 相关参数参见 PGD-AOC 电流型传感器
- 安装简单、快速
- 维护方便, 节约停机维护时间
- 适用于恶劣环境下, 大吨位槽罐的配料称重控制

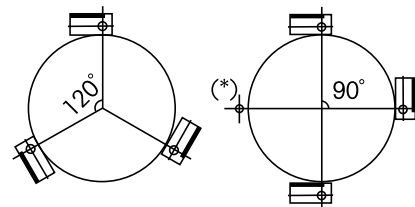
技术指标:

| 传感器 | | PGD | |
|------|-------|--------------|-----------|
| 额定称量 | t | 2,5,10,20,30 | 50 |
| 灵敏度 | mV/V | 1 ± 0.002 | 2 ± 0.002 |
| 安全过载 | %R.C. | 200 | |
| 极限过载 | %R.C. | 500 | |
| 防护等级 | | IP68 | |
| 电缆长度 | m | 13 | |

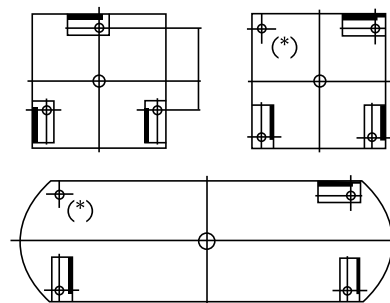
有关传感器的详细数据, 请参见 PGD 传感器



PGW-2~50



切向布置



矩形布置

(*)矩形布置时，四只称重模块中有一只应去掉侧向限位。