

# B6G5/H6G5



- 不锈钢材质 (B6G5); 合金钢材质, 镀镍 (H6G5); 三梁结构, 胶封, 压向承载。
- 防护等级 IP67
- 适用于电子计价秤、电子台秤、皮带秤及各类电子称重设备。
- 最大秤台尺寸: 50kg-1t: 600mm × 800mm  
1.5t-2t: 1000mm × 1000mm

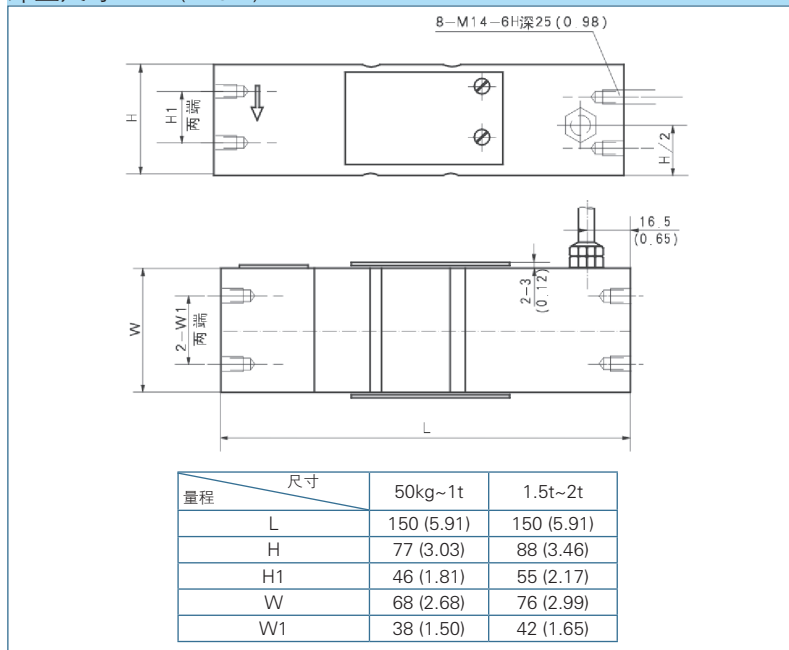
### 推荐选择型号

xxkg	C3	B6G5/H6G5-C3-xxkg-3B6
xxkg	C3	B6G5/H6G5-C3-xxkg-3G6
“G”表示桥路线与屏蔽线绝缘通		
“S1”表示输出灵敏度为 2.0 ± 0.002mV/V		

### 技术指标

额定载荷	kg	50/100/150/200/250/300/400/500/600/750
	t	1.0/1.5/2.0
精度		C3
最大检定分度数	nmax	3000
最小检定分度值	Vmin	Emax/10000
综合误差	(%FS)	≤ ± 0.020
蠕变	(%FS/30min)	≤ ± 0.016
温度对输出灵敏度的影响	(%FS/10°C)	≤ ± 0.011
温度对零点输出的影响	(%FS/10°C)	≤ ± 0.015
输出灵敏度	(mV/V)	2.0 ± 0.2
输入阻抗	(Ω)	384 ± 4
输出阻抗	(Ω)	351 ± 2.0
绝缘阻抗	(MΩ)	≥ 5000(50VDC)
零点输出	(%FS)	≤ ± 1.5
温度补偿范围	(°C)	-10 ~ +40
允许使用温度范围	(°C)	-35 ~ +70
推荐激励电压	(V)	5 ~ 12(DC)
最大激励电压	(V)	18(DC)
安全过载范围	(%FS)	150
极限过载范围	(%FS)	300
四角误差		0.02% 加载值 /100mm
ATEX 等级 (可选)		II1G Ex ia IIC T4   II1D Ex iaD20 T73°C   II3G Ex nL II C T4

### 外型尺寸 mm (inch)



### 接线方式

