

# HM8C



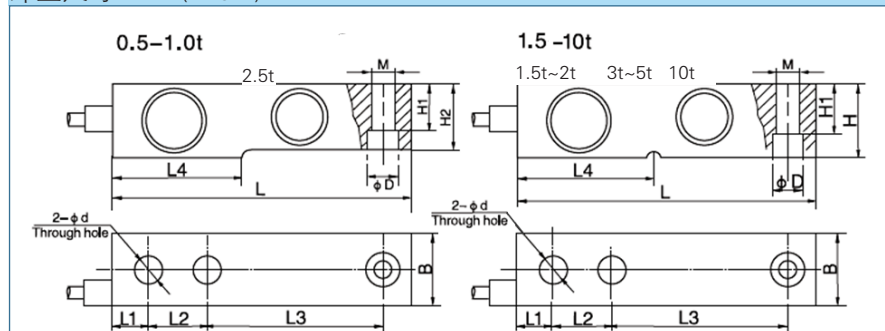
- 合金钢材料，全密封焊接，防油、防水、耐腐蚀，单剪切梁结构。
- 防护等级 IP68
- 适用于电子平台秤、料斗秤等各类电子称重设备。



## 技术指标

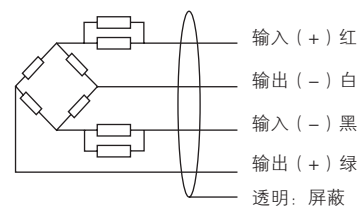
额定载荷	t	0.5/1.5/2/3/5/10		
精度		C3	A5M	B10M
最大检定分度数	n <sub>max</sub>	3000	5000	10000
最小检定分度值	√ <sub>min</sub>	E <sub>max</sub> /7500	E <sub>max</sub> /15000	E <sub>max</sub> /10000
综合误差	(%FS)	≤ ± 0.020	≤ ± 0.026	≤ ± 0.050
蠕变	(%FS/30min)	≤ ± 0.016	≤ ± 0.017	≤ ± 0.040
温度对输出灵敏度的影响	(%FS/10°C)	≤ ± 0.011	≤ ± 0.013	≤ ± 0.040
温度对零点输出的影响	(%FS/10°C)	≤ ± 0.019	≤ ± 0.014	≤ ± 0.020
输出灵敏度	(mV/V)	2.0 ± 0.004		
输入阻抗	(Ω)	350 ± 3.5		
输出阻抗	(Ω)	351 ± 2		
绝缘阻抗	(MΩ)	≥ 5000(50VDC)		
零点输出	(%FS)	≤ ± 1.0		
温度补偿范围	(°C)	-10 ~ +40		
允许使用温度范围	(°C)	-35 ~ +65		
推荐激励电压	(V)	5 ~ 12(DC)		
最大激励电压	(V)	18(DC)		
安全过载范围	(%FS)	120		
极限过载范围	(%FS)	150		
防护等级		IP 68		
推荐安装扭矩	N.m	100		
ATEX 等级 (可选)		II1G Ex ia IIC T4	II1D Ex iaD 20 T73°C	II3G Ex nL IIC T4

## 外型尺寸 mm (inch)



尺寸 量程 (t)	L	L1	L2	L3	L4	H	H1	H2	B	ΦD	Φd	M
0.5	130 (5.12)	15.8 (0.62)	25.4 (1.0)	76.2 (3.0)	53.7 (2.11)	31.8 (1.25)	15.8 (0.62)	26 (1.02)	31.8 (1.25)	13.5 (0.53)	13.5 (0.53)	M12
	130 (5.12)	15.8 (0.62)	25.4 (1.0)	76.2 (3.0)	53.7 (2.11)	31.8 (1.25)	15.8 (0.62)	28 (1.1)	31.8 (1.25)	13.5 (0.53)	13.5 (0.53)	M12
1.5-2	130 (5.12)	15.8 (0.62)	25.4 (1.0)	76.2 (3.0)	54.2 (2.13)	31.8 (1.25)	15.8 (0.62)	-	31.8 (1.25)	13.5 (0.53)	13.5 (0.53)	M12
2.5	171.5 (6.75)	19.1 (0.75)	38.1 (1.5)	95.3 (3.75)	76.2 (3.0)	38.1 (1.5)	18.8 (0.74)	34 (1.34)	38.1 (1.5)	19.8 (0.78)	19.8 (0.78)	M18
3-5	171.5 (6.75)	19.1 (0.75)	38.1 (1.5)	95.3 (3.75)	77.2 (3.04)	38.1 (1.5)	18.8 (0.74)	-	38.1 (1.5)	19.8 (0.78)	19.8 (0.78)	M18
10	222.3 (8.75)	25.4 (1.0)	50.8 (2.0)	120.3 (4.74)	101.6 (4.0)	50.8 (2.0)	25.4 (1.0)	-	50.8 (2.0)	26 (1.02)	26 (1.02)	M24

## 接线方式



- 标准长度：4m (0.5t~2t)，6m (2.5t~10t)