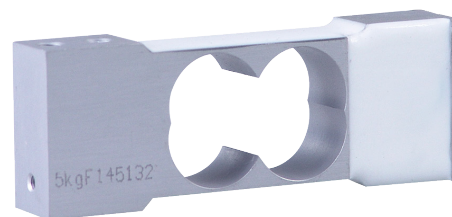


# L6J

- L6J 称重传感器可以满足 2kg-20kg 量程范围内的精确称量。
- 硅橡胶密封，表面阳极化，防腐性能佳。
- 适用于电子天平等各类电子称重设备。



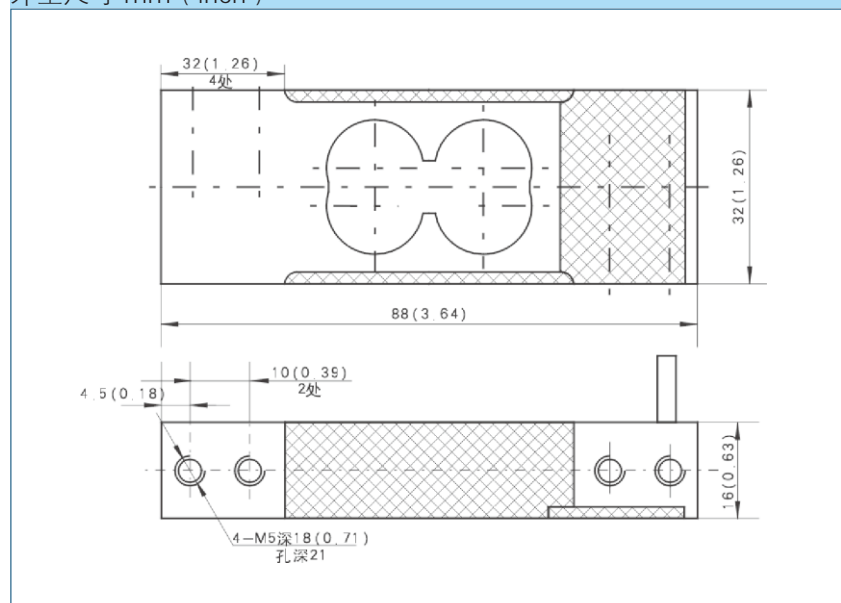
## 推荐选择型号

2kg-20kg	C3	L6J-C3-xxkg-0.45B
----------	----	-------------------

## 技术指标

额定载荷	kg	4/5/6/8/10/15/20/30
输出灵敏度	(mV/V)	2.0 ± 0.2
精度		C3
综合误差	(%FS)	≤ ±0.02
蠕变	(%FS/30min)	≤ ±0.0167
温度对输出灵敏度的影响	(%FS/10°C)	≤ ±0.0175
温度对零点输出的影响	(%FS/10°C)	≤ ±0.02
零点输出	(%FS)	≤ 2
温度补偿范围	(°C)	-10 ~ 40
允许使用温度范围	(°C)	-35 ~ +65
输入阻抗	(Ω)	406 ± 6
输出阻抗	(Ω)	350 ± 3
绝缘阻抗	(MΩ)	≥ 5000 (50VDC)
推荐激励电压	(V)	5 ~ 12(DC)
最大激励电压	(V)	18(DC)
安全过载范围	(%FS)	120
极限过载范围	(%FS)	150
防护等级		IP65
电缆线规格	mm	φ 3.8
电缆线长度	m	0.17
推荐秤台尺寸	mm	200 × 200
推荐安装扭矩	N.m	5

## 外型尺寸 mm (inch)



## 接线方式

