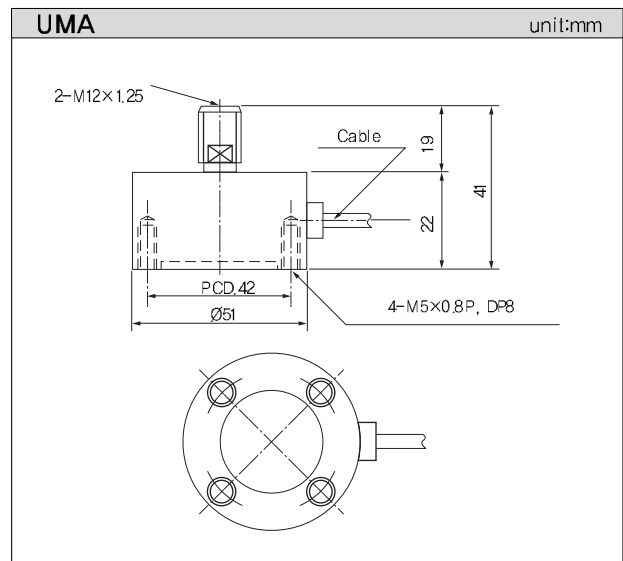
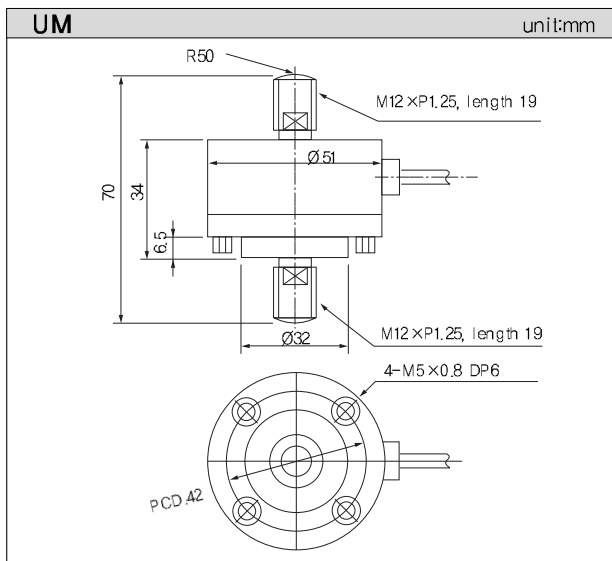
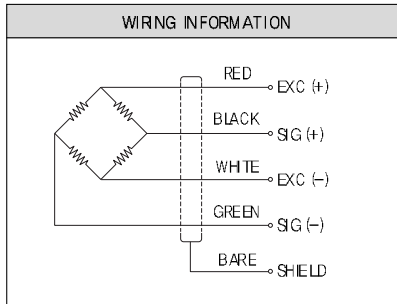
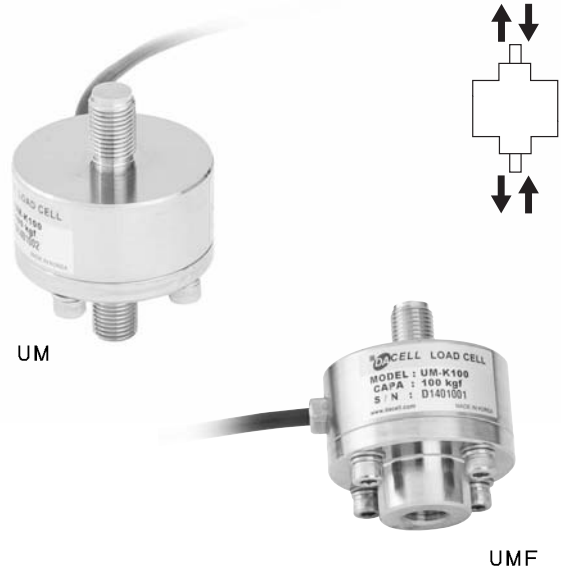


Miniature Tension Load Cell

> 型号 UM, UMA, UMF

尺寸小, 可压缩, 可拉伸的传感器, 可提供多种量程。
 适用于下压负荷管理, 或者计量系统上。安装简便。
 防护等级 IP65



> SPECIFICATIONS

规格	参数值
额定量程(R.C.)	50 kgf, 100 kgf, 200kgf, 500 kgf, 1tf, 2tf (490.3N, 980.7N, 1.961kN, 4.903kN, 9.807kN, 19.61kN)
额定输出(R.O.)	2mV/V±0.4%
非线性	0.15% of R.O.
滞后	0.1% of R.O.
重复性	0.05% of R.O.
零点平衡	±2% of R.O.
额定输出温度影响	0.1% of LOAD/10℃
零点平衡温度影响	0.05% of R.O./10℃
补偿温度范围	-10~70℃
可用温度范围	-10~80℃
输入阻抗	350±50 Ω
输出阻抗	350±2Ω
绝缘阻抗	2000MΩ
激励电压	10V
安全过载	150% R.C.
导线长度	Ø5mm 4core, 3m

