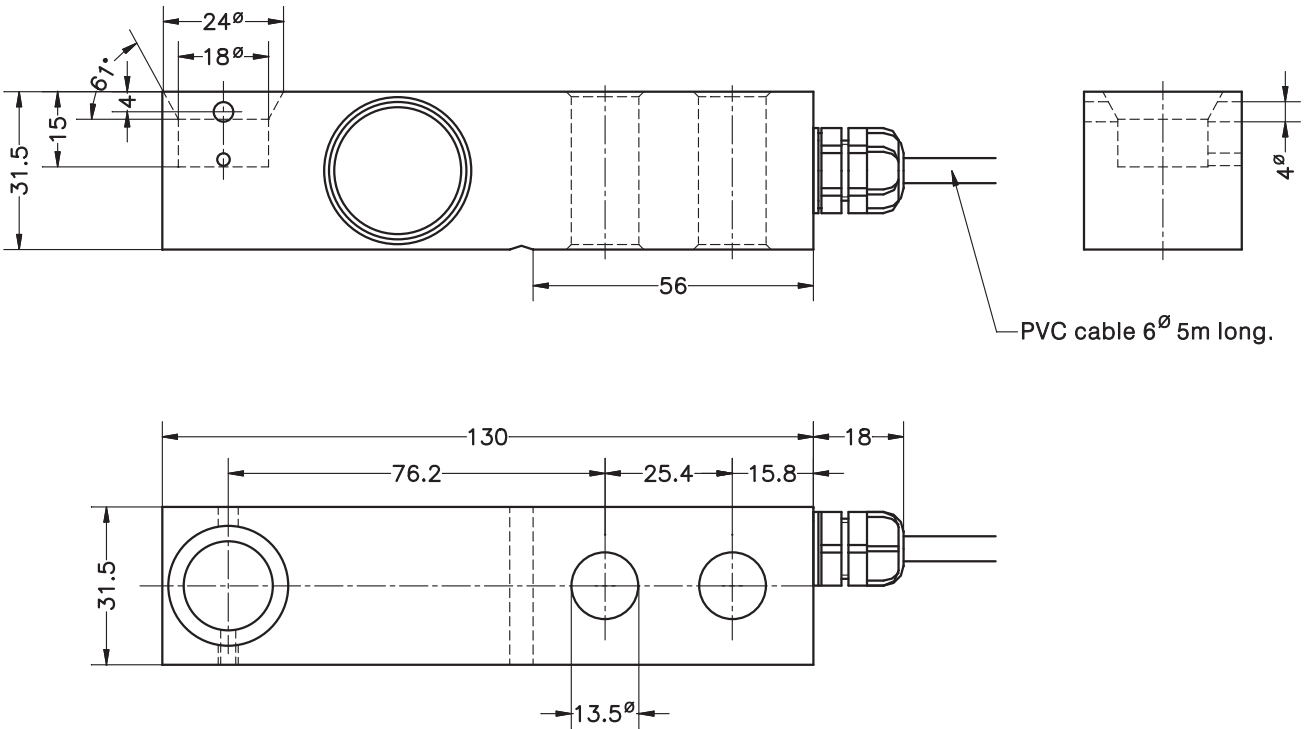


- Shear beam load cell
 - Option T for model 350 with blind loading hole
 - Versions:
 - **350Ti**: Fully Stainless Steel construction. Hermetically sealed, fully welded, IP 68 (EN 60529) and IP 69K (ISO 20653)
 - **350Ta**: Stainless Steel construction. Silicone sealing, IP 66 (EN 60529)
 - 3000 divisions OIML R60 class C
 - Pre-corner adjustment optimized for multicell systems
 - Available in **ATEX**  version (optional) Zone 0-1-2 (gas) and 20-21-22 (dust)
 - High accuracy on industrial applications specially for four load cells platforms
- 剪切梁式传感器
 - 选项T为配有不通载重孔的MODEL 350
 - 材质:
 - **350Ti**: 全不锈钢结构, 密封, 全焊接, 防护等级IP68 (EN 60529)/IP69K (ISO 20653)。
 - **350Ta**: 不锈钢制造, 硅胶密封, 防护等级IP66 (EN 60529)。
 - 3000分度 OIML R60 C级
 - 对于使用多只传感器的系统易于调校
 - 防爆可选**ATEX** 
 - 工业上于需要高精度的四支点的称重平台

Model 型号	Nominal capacity 量程 Ln	Accuracy class 准确度等级 n. OIML	Minimum division 最小分度值 vmin	Service load 最大称量 150 % Ln	Safe load 安全载荷极限 200 % Ln
350 300 kg	300 kg	3000	30 g	450 kg	600 kg
350 500 kg	500 kg	3000	50 g	750 kg	1000 kg
350 750 kg	750 kg	3000	75 g	1125 kg	1500 kg
350 1000 kg	1000 kg	3000	100 g	1500 kg	2000 kg
350 1500 kg	1500 kg	3000	150 g	2250 kg	3000 kg
350 2000 kg	2000 kg	3000	200 g	3000 kg	4000 kg



MODEL 350 T (300...2000 kg)



Dimensions in mm. 单位: mm

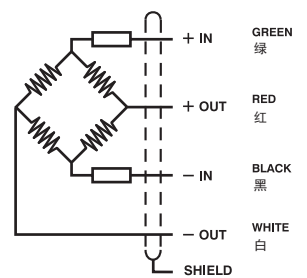
Transport weight - 重量: 0.9 kg

SPECIFICATIONS			技术条件
Nominal capacities (Ln)	300-500-750-1000-1500-2000	kg	量程 (Ln)
Accuracy class	3000	n. OIML	准确度等级
Minimum dead load	0	%Ln	最小静载荷
Service load	150	%Ln	最大称量
Safe load limit	200	%Ln	安全载荷极限
Total error	< ±0.017	%Sn (1)	综合误差
Repeatability error	< ±0.015	%Sn	重复性误差
Temperature effect:			温度影响:
on zero	< ±0.01	%Sn/5°C	零点
on sensitivity	< ±0.006	%Sn/5°C	灵敏度
Creep error (30 minutes)	< ±0.016	%Sn	蠕变 (30分钟)
Temperature compensation	-10...+40	°C	温度补偿
Temperature limits	-30...+70	°C	温度极限
Nominal sensitivity (Sn)	2	mV/V (2)	灵敏度
Nominal input voltage	10	V	激励电压
Maximum input voltage	15	V	最大激励电压
Input impedance	400 ±20	Ω	输入阻抗
Output impedance	350 ±3	Ω	输出阻抗
No load output	< ±2	%Sn	空荷输出
Insulation resistance	> 5000	MΩ	绝缘电阻
Maximum deflection (at Ln)	0.2-0.4	mm	最大变形位移 (量程内)

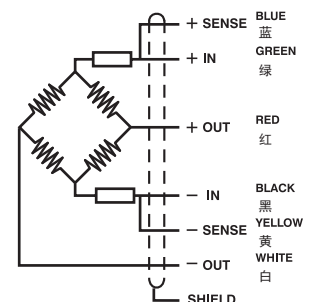
ELECTRICAL CONNECTION

电气连接:

MOD. 350 Ta



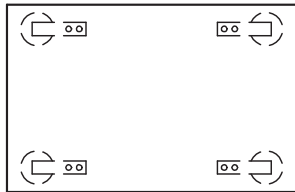
350 Ti



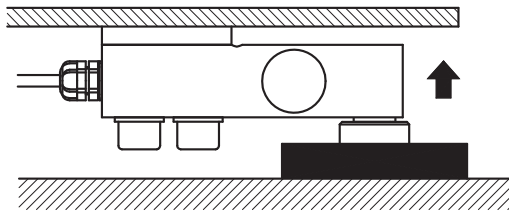
(1) Total error: Non Linearity and Hysteresis / 综合误差: 非线性误差和滞后误差

(2) Pre-corner adjustment optimized at ±0.05% by output current calibration / 通过角差调整, 可优化±0.05%的电流输出

LOAD FOOT ACCESSORY FOR MODEL 350 T
MOD.350T称重支点安装附件

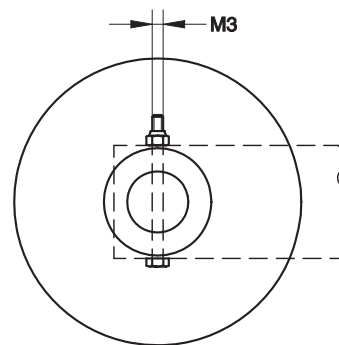
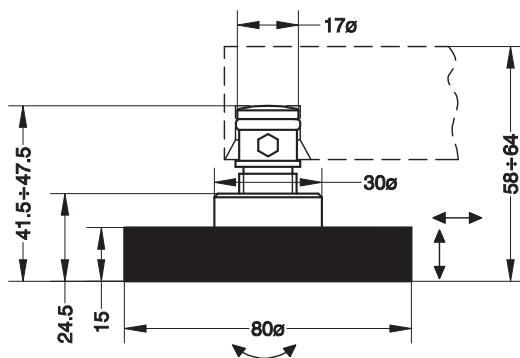


Mod. 350
+
Acc. 35916i



- **Materials: Stainless Steel and Rubber**
- **材质：不锈钢和橡胶**

Acc. 35916i for Model 350 option T (300...2000 kg) / 适用于MOD.350T (300...2000 kg)



Dimensions in mm. 单位: mm

Transport weight - 重量: 0.3 kg