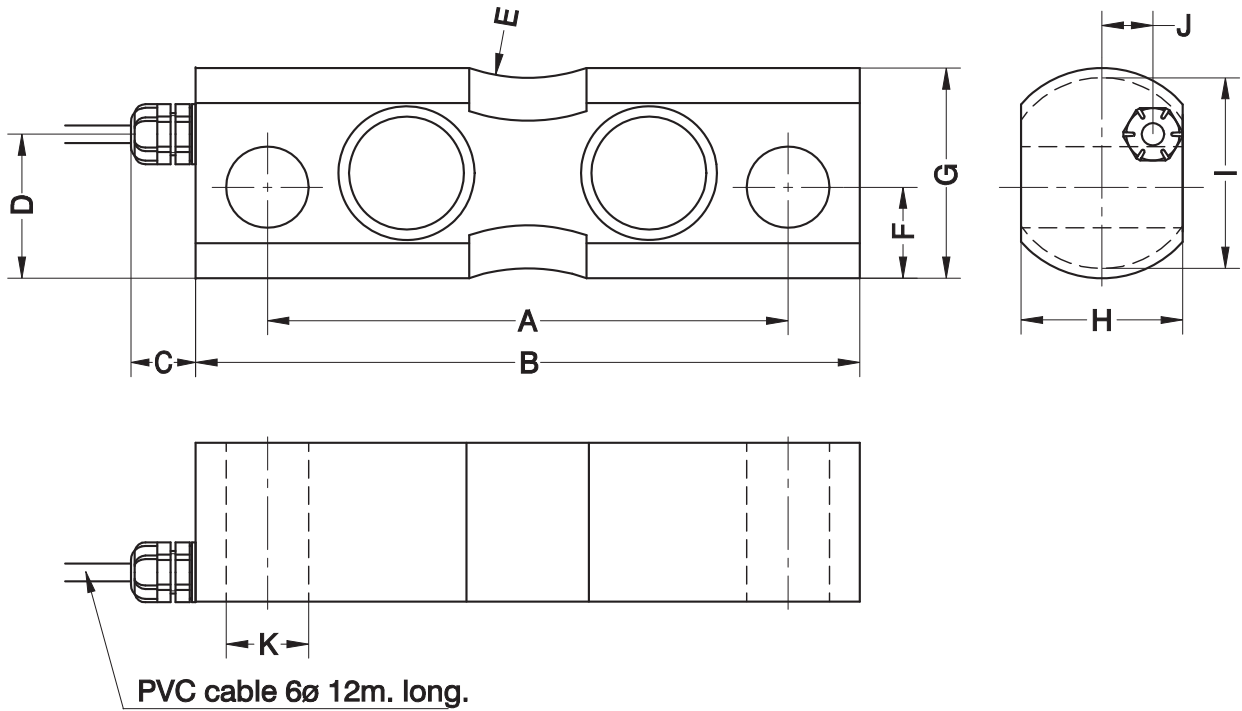


- Double shear load cell
- 3000 divisions OIML R60 class C
- Measuring element from Stainless Steel
- Hermetically sealed, fully welded
- Protected IP 68 (EN 60529)
- Easy installation
- Available in **ATEX** version (optional)
Zone 0-1-2 (gas) and 20-21-22 (dust)
- Application: Tanks and silos weighing systems with highly linear and low profile requirements
- 双剪切梁式称重传感器
- 3000 分度 OIML R60 C 级
- 不锈钢制造
- 完全焊接密封
- 保护等级 IP 68 (EN 60529)
- 安装简易
- 防爆可选 **ATEX**
- 应用：用于对线性要求较高并且要求体积较小的料斗称重系统

Model 型号	Nominal capacity 量程 Ln	Accuracy class 准确度等级 n. OIML	Minimum division 最小分度值 vmin	Service load 最大称量 150 % Ln	Safe load limit 安全载荷极限 200 % Ln
460 5 t	5 t	3000	0.5 kg	7.5 t	10 t
460 10 t	10 t	3000	1 kg	15 t	20 t
460 20 t	20 t	3000	2 kg	30 t	40 t
460 30 t	30 t	3000	3 kg	45 t	60 t
460 50 t	50 t	3000	5 kg	75 t	100 t
460 75 t	75 t	3000	7.5 kg	112.5 t	150 t
460 100 t	100 t	3000	10 kg	150 t	200 t

MODEL 460

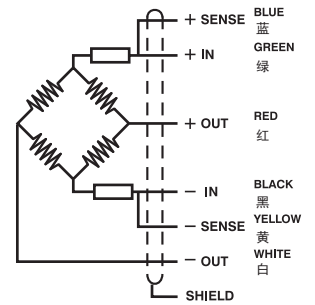


Nominal Load 量程	A	B	C	D	E	F	Gø	H	Iø	J	Kø	Transport weight 重量
5...20 t	145	185	16	41	r.50	25.7	59.5	45	55	14	23	3.2 kg
30...50 t	220	285	16	48	r.50	29.7	74.5	60	66	22	30	8.6 kg
75...100 t	260	340	16	66	r.50	37.2	99.5	80	91	32	50	16.2 kg

Dimensions in mm. 单位: mm

SPECIFICATIONS			技术条件
Nominal capacities .Ln.	5-10-20-30 50-75-100	t	量程 (Ln)
Accuracy class	3000	n. OIML	准确度等级
Minimum dead load	0	%Ln	最小静载荷
Service load	150	%Ln	最大称量
Safe load limit	200	%Ln	安全载荷极限
Total error	< ±0.017	%Sn	综合误差
Repeatability error	< ±0.015	%Sn	重复性误差
Temperature effect:			温度影响:
on zero	< ±0.01	%Sn/5°C	零点
on sensitivity	< ±0.006	%Sn/5°C	灵敏度
Creep error (30 min. tes.	< . 0.016	%Sn	蠕变 (30分钟)
Temperature compensation	-10...+40	°C	温度补偿
Temperature limits	-30...+70	°C	温度极限
Nominal sensitivity .. n)	2 ±0.1%	mV/V	灵敏度
Nominal input voltage	10	V	激励电压
Maximum input voltage	15	V	最大激励电压
Input impedance	800 ±30	Ω	输入阻抗
Output impedance	700 ±5	Ω	输出阻抗
No load output	±2	%Sn	空荷输出
Insulation resistance	> 5000	MΩ	绝缘电阻
Maximum deflection (at Ln)	0.6-1	mm	最大变形位移 (量程内)

ELECTRICAL CONNECTION 电气连接:

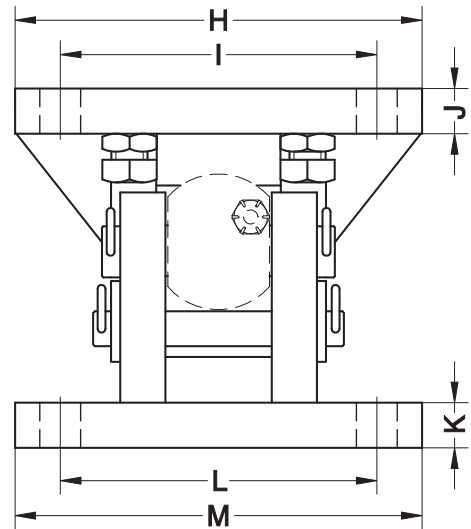
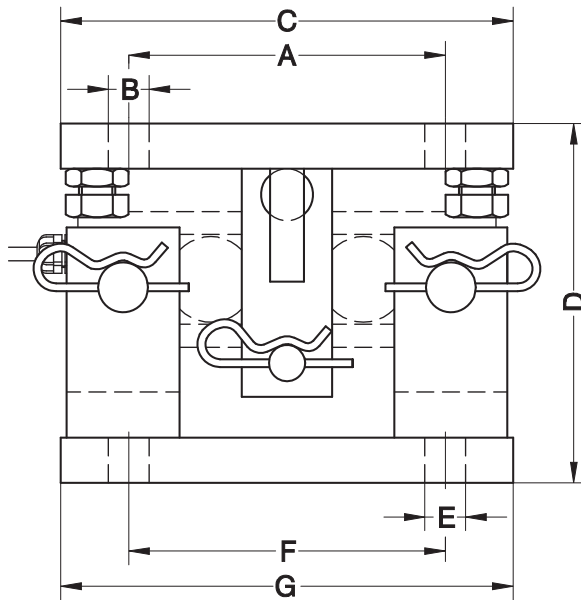
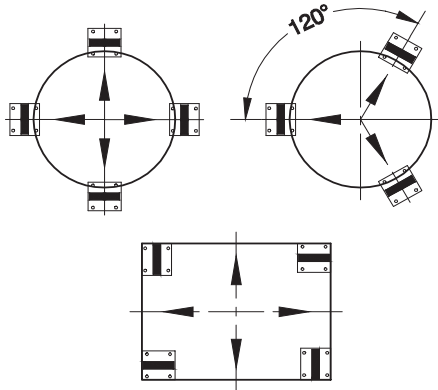


«SENSES»: 2 additional wires to maintain a constant voltage supply at the load cell when used with proper instrumentation. Use specially when long wires and wide temperature range.
SHIELD: Not connected to transducer body.

(感应): 传感器与仪表一起使用时, 增加两条感应线, 以保证传感器供桥电压的稳定; 电缆较长及温度范围较大时, 更应使用。

屏蔽: 不与传感器外壳连接。

MOUNTING KIT LIFT-OFF PREVENTION FOR SILO FOR M.460
适用于料斗的带限位的安装附件MOD.460

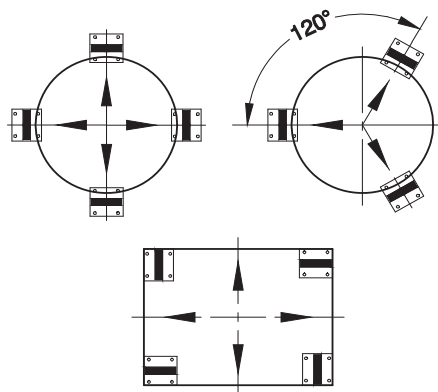


Accessory 附件	Nominal Load 量程	A	B \emptyset	C	D	E \emptyset	F	G	H	I	J	K	L	M	Transport weight 重量
46901	5...20 t	140	18	200	160	18	140	200	180	140	20	20	140	180	17 kg
46902	30...50 t	175	22	300	200	22	175	300	220	175	25	25	175	220	39 kg
46903	75...100 t	220	26	370	270	26	220	370	300	220	30	30	220	300	82 kg

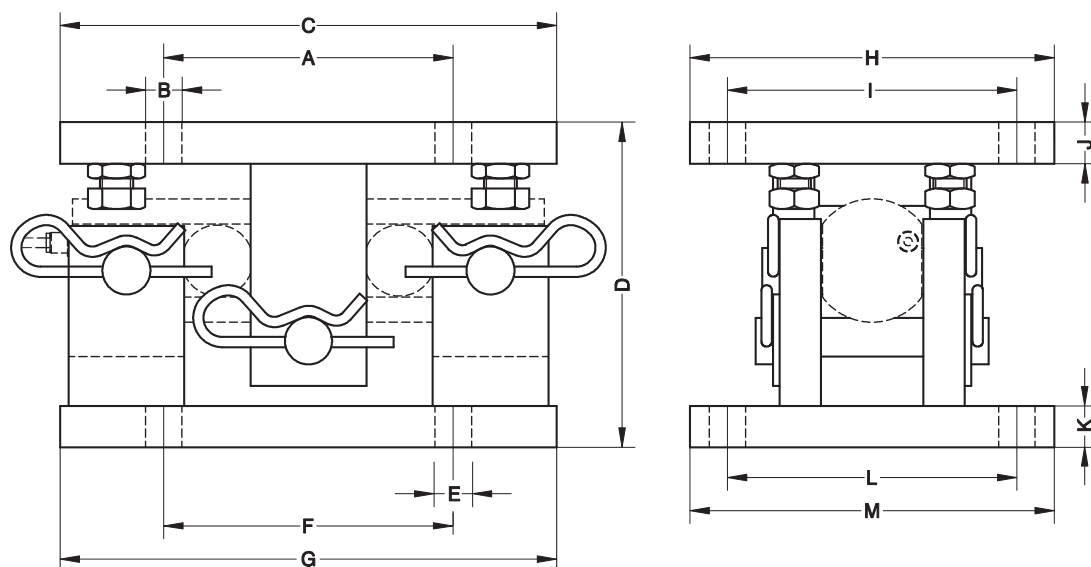
	Alloy steel zinc-plated / 合金钢镀锌			Stainless Steel / 不锈钢		
	46901	46902	46903	46901i	46902i	46903i
Max. permissible side load offset transverse to load cell 最大偏移量	±5 mm	±5 mm	±10 mm	±5 mm	±5 mm	±10 mm
Maximum lift-off force 最大倾翻力	62.7 kN	101kN	206.9kN	78.4kN	127.5kN	228.5kN
Maximum force transverse to load cell 最大横向负载	41.2 kN	68.6kN	116.7kN	35.3kN	52.9kN	107.8kN
Maximum force longitudinal to load cell 最大纵向负载	92.2kN	143.2kN	151kN	70.6kN	141.2kN	180.4kN

Dimensions in mm. 单位: mm

MOUNTING KIT LIFT-OFF PREVENTION FOR SILO FORM.460 (50-100t) 适用于料斗的带限位的安装附件MOD.460 (50-100t)



Certified according to EN 1090. CE Marked under Construction Product Regulation (CPR).
该产品经EN 1090认证且贴有欧盟建筑产品法规(CPR)规定的CE标识。



Accessory 附件	Nominal Load 量程	A	B \varnothing	C	D	E \varnothing	F	G	H	I	J	K	L	M	Transport weight 重量
46902CG	50 t	175	22	300	197	22	175	300	220	175	25	25	175	220	39 kg
46903CG	100 t	220	26	370	256	26	220	370	300	220	30	30	220	300	82 kg

	46902CG	46903CG	
Max. permissible side load offset transverse to load cell	± 5 mm	± 10 mm	最大偏移量
Maximum lift-off force	124 kN	250 kN	最大倾翻力
Maximum force transverse to load cell	75 kN	95 kN	最大横向负载
Maximum force longitudinal to load cell	152 kN	195 kN	最大纵向负载
Maximum vertical load force	1200 kN	2530 kN	最大垂直负载
Material: Alloy steel galvanized			材质: 合金钢镀锌

Dimensions in mm. 单位: mm