

ALL kg 3, 5, 6, 10, 15, 20, 30, 50

OPZIONI A RICHIESTA :

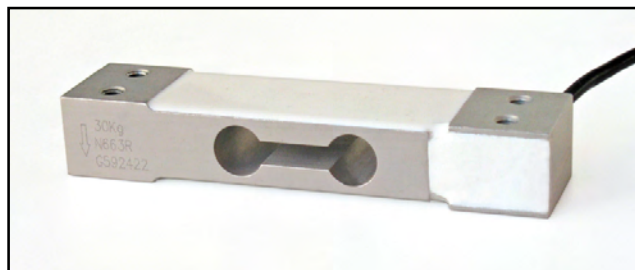
- Approvazione ATEX  II 1 G  II 2 D (zona 0-1-2-21-22)
- COPPIA DI STAFFE INOX A TRAZIONE (max 50 kg).....

OPTIONS ON REQUEST :

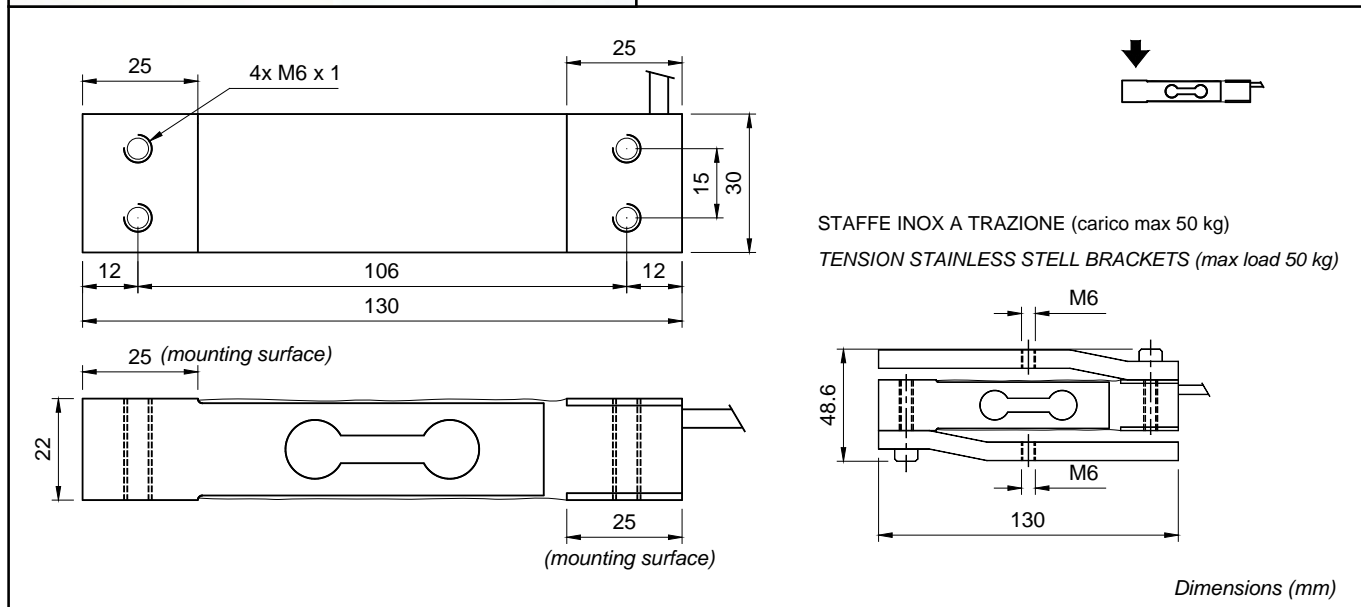
- ATEX approved  II 1 G  II 2 D (zone 0-1-2-21-22)
- A PAIR OF TENSION STAINLESS STEEL BRACKETS



A richiesta versione approvata OIML R60 C3
On request OIML R60 C3 version approved



- ESECUZIONE IN LEGA DI ALLUMINIO
- ERRORE COMBINATO $\leq \pm 0,02\%$
- GRADO DI PROTEZIONE IP 65
- ALLOY ALUMINUM LOAD CELL
- COMBINED ERROR $\leq \pm 0,02\%$
- PROTECTION CLASS IP 65



CARATTERISTICHE TECNICHE

SENSIBILITA' ALL kg 5 - 50
SENSIBILITA' ALL kg 3
EFFETTO DELLA TEMPERATURA SULLO ZERO
EFFETTO DELLA TEMPERATURA SUL FONDO SCALA
COMPENSAZIONE TERMICA
CAMPO DI TEMPERATURA DI LAVORO
CREEP A CARICO NOMINALE DOPO 30 MINUTI
TENSIONE DI ALIMENTAZIONE MAX TOLLERATA
RESISTENZA D'INGRESSO
RESISTENZA DI USCITA
BILANCIAMENTO DI ZERO
RESISTENZA D'ISOLAMENTO
CARICO STATICO MASSIMO (% sul Fondo Scala)
CARICO DI ROTTURA (% sul Fondo Scala)
DEFLESSIONE A CARICO NOMINALE

2 mV/V +/-10%
1.8 mV/V +/-10%
0.0017% °C
0.0014% °C
- 10°C / + 40°C
- 30°C / + 65°C
0.015 %
18 Volt
409 ohm +/- 6
350 ohm +/- 3
+/- 1 %
>5000 Mohm
120 %
> 300 %
0.5 mm

TECHNICAL FEATURES

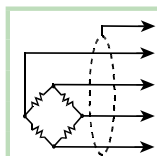
RATED OUTPUT ALL kg 5 - 50
RATED OUTPUT ALL kg 3
TEMPERATURE EFFECT ON ZERO
TEMPERATURE EFFECT ON SPAN
COMPENSATED TEMPERATURE RANGE
OPERATING TEMPERATURE RANGE
CREEP AT NOMINAL LOAD AFTER 30 MINUTES
MAX SUPPLY VOLTAGE WITHOUT DAMAGE
INPUT RESISTANCE
OUTPUT RESISTANCE
ZERO BALANCE
INSULATION RESISTANCE
SAFE OVERLOAD (% of Full Scale)
ULTIMATE OVERLOAD (% of Full Scale)
DEFLECTION AT NOMINAL LOAD

CAVO

LUNGHEZZA 3 m
DIAMETRO 3.8 mm
FILI CONDUTTORI 4 x 0.20 mm²

CABLE

LENGTH 3 m
DIAMETER 3.8 mm
CORES 4 x 0.20 mm²



SCHERMO	SHIELD
+ SEGNALE (VERDE)	+ SIGNAL (GREEN)
+ ALIMENTAZIONE (ROSSO)	+ EXCITATION (RED)
- SEGNALE (BIANCO)	- SIGNAL (WHITE)
- ALIMENTAZIONE (NERO)	- EXCITATION (BLACK)