



APL kg 50, 100, 150, 200, 300, 500

OPZIONI A RICHIESTA :

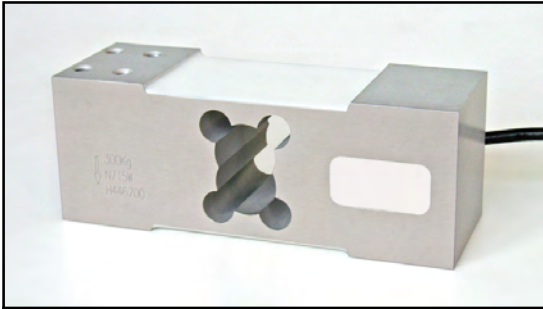
- Approvazione ATEX  II 1 G  II 2 D (zona 0-1-2-21-22)
- * - Kit waterproof inox + gomma

OPTIONS ON REQUEST :

- ATEX approved  II 1 G  II 2 D (zone 0-1-2-21-22)
- Stainless steel waterproof KIT + rubber

 **APPROVAZIONE OIML R60 C3**
OIML R60 C3 APPROVED

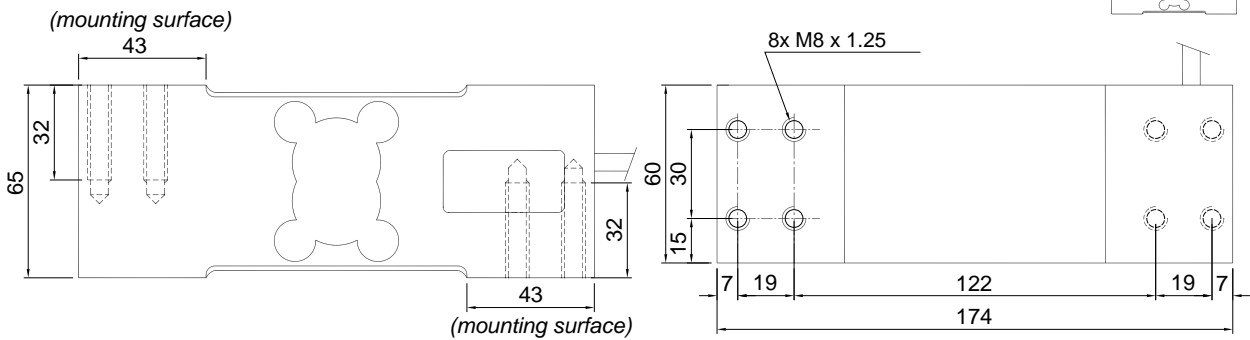
 **APL da 150 a 500 kg: a richiesta versione approvata OIML R60 C4**
APL 150 to 500 kg: on request OIML R60 C4 version approved



- ESECUZIONE IN LEGA DI ALLUMINIO
- ERRORE COMBINATO $\leq \pm 0,02\%$ (0.013% C4)
- GRADO DI PROTEZIONE IP 65
- ALLOY ALUMINUM LOAD CELL
- COMBINED ERROR $\leq \pm 0.02\%$ (0.013% C4)
- PROTECTION CLASS IP 65



Dimensions (mm)



CARATTERISTICHE TECNICHE

SENSIBILITA' 2 mV/V +/-10%
 EFFETTO DELLA TEMPERATURA SULLO ZERO 0.0017% °C
 EFFETTO DELLA TEMPERATURA SUL FONDO SCALA 0.0014% °C
 COMPENSAZIONE TERMICA - 10°C / + 40°C
 CAMPO DI TEMPERATURA DI LAVORO - 35°C / + 65°C
 CREEP A CARICO NOMINALE DOPO 30 MINUTI 0.015 %
 TENSIONE DI ALIMENTAZIONE MAX TOLLERATA 18 Volt
 RESISTENZA D'INGRESSO 409 ohm +/- 6
 RESISTENZA DI USCITA 350 ohm +/- 3
 BILANCIAMENTO DI ZERO +/- 1 %
 RESISTENZA D'ISOLAMENTO >5000 Mohm
 CARICO STATICO MASSIMO (% sul Fondo Scala) 150 %
 CARICO DI ROTTURA (% sul Fondo Scala) > 300 %
 DEFLESSIONE A CARICO NOMINALE 0.5 mm

2 mV/V +/-10%
 0.0017% °C
 0.0014% °C
 - 10°C / + 40°C
 - 35°C / + 65°C
 0.015 %
 18 Volt
 409 ohm +/- 6
 350 ohm +/- 3
 +/- 1 %
 >5000 Mohm
 150 %
 > 300 %
 0.5 mm

TECHNICAL FEATURES

RATED OUTPUT
 TEMPERATURE EFFECT ON ZERO
 TEMPERATURE EFFECT ON SPAN
 COMPENSATED TEMPERATURE RANGE
 OPERATING TEMPERATURE RANGE
 CREEP AT NOMINAL LOAD IN 30 MINUTES
 MAX SUPPLY VOLTAGE WITHOUT DAMAGE
 INPUT RESISTANCE
 OUTPUT RESISTANCE
 ZERO BALANCE
 INSULATION RESISTANCE
 SAFE OVERLOAD (% of Full Scale)
 ULTIMATE OVERLOAD (% of Full Scale)
 DEFLECTION AT NOMINAL LOAD

CAVO CABLE

LUNGHEZZA	3 m	LENGTH	
DIAMETRO	6 mm	DIAMETER	
FILI CONDUTTORI	6 x 0.20 mm ²	CORES	

