



AZL kg 10, 15, 20, 30, 50, 100

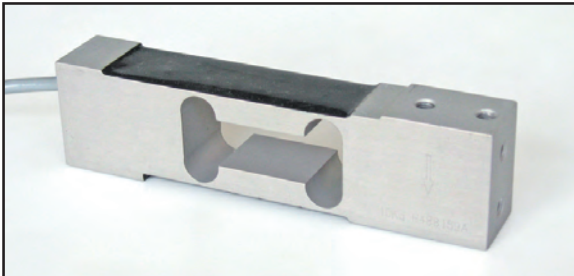
Approvazione ATEX  II 1 G  II 2 D (zone 0-1-2-21-22) / ATEX approved (zone 0-1-2-21-22)



APPROVAZIONE OIML R60 C3
OIML R60 C3 APPROVED

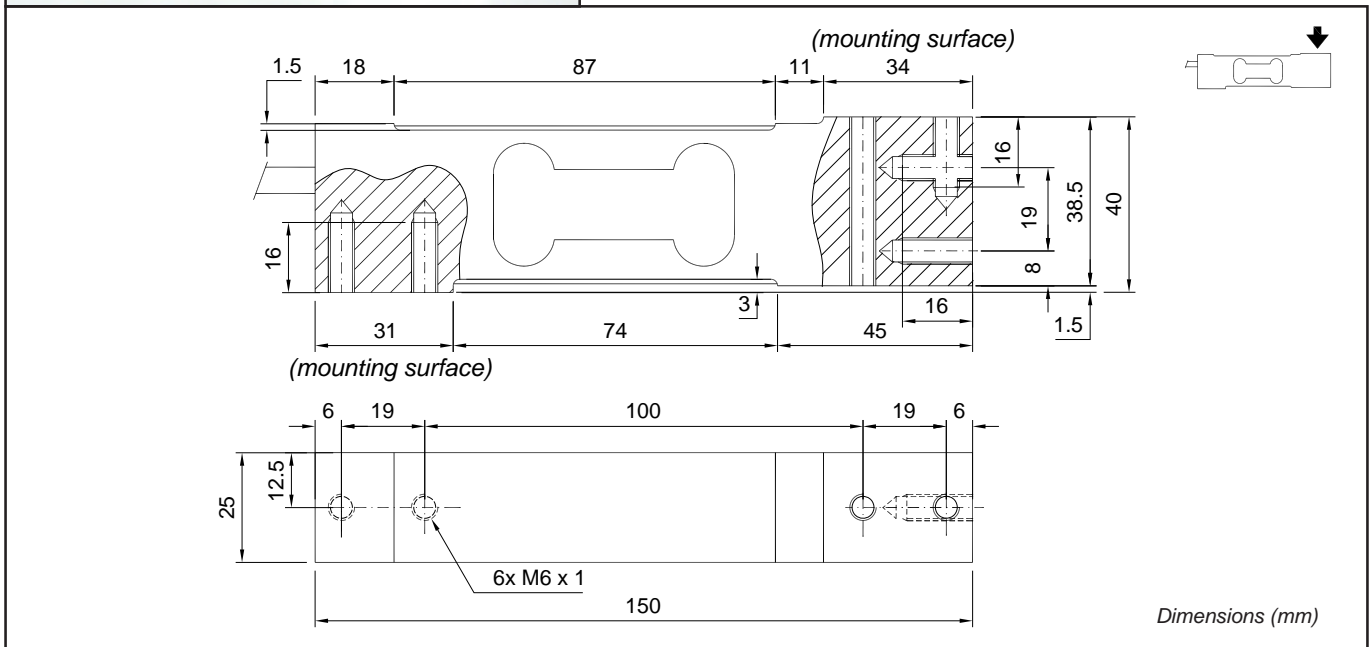


AZL 15, 20, 30, 50 kg: a richiesta versione approvata OIML R60 C4
AZL 15, 20, 30, 50 kg: on request OIML R60 C4 version approved



- ESECUZIONE IN LEGA DI ALLUMINIO
- ERRORE COMBINATO $\leq \pm 0.02\%$ (0.013% C4)
- GRADO DI PROTEZIONE IP 65

- ALLOY ALUMINUM LOAD CELL
- COMBINED ERROR $\leq \pm 0.02\%$ (0.013% C4)
- PROTECTION CLASS IP 65



CARATTERISTICHE TECNICHE

TECHNICAL FEATURES

SENSIBILITA' 2 mV/V +/-10%
EFFETTO DELLA TEMPERATURA SULLO ZERO 0.0017% °C
EFFETTO DELLA TEMPERATURA SUL FONDO SCALA 0.0014% °C
COMPENSAZIONE TERMICA -10°C / +40°C
CAMPO DI TEMPERATURA DI LAVORO -35°C / +65°C
CREEP A CARICO NOMINALE DOPO 30 MINUTI 0.02 %
TENSIONE DI ALIMENTAZIONE MAX TOLLERATA 18 Volt
RESISTENZA D'INGRESSO 409 ohm +/- 6
RESISTENZA DI USCITA 350 ohm +/- 3
BILANCIAMENTO DI ZERO +/- 1 %
RESISTENZA D'ISOLAMENTO >5000 Mohm
CARICO STATICO MASSIMO (% sul Fondo Scala) 150 %
CARICO DI ROTTURA (% sul Fondo Scala) > 300 %
DEFLESSIONE A CARICO NOMINALE 0.5 mm

2 mV/V +/-10%
0.0017% °C
0.0014% °C
-10°C / +40°C
-35°C / +65°C
0.02 %
18 Volt
409 ohm +/- 6
350 ohm +/- 3
+/- 1 %
>5000 Mohm
150 %
> 300 %
0.5 mm

RATED OUTPUT
TEMPERATURE EFFECT ON ZERO
TEMPERATURE EFFECT ON SPAN
COMPENSATED TEMPERATURE RANGE
OPERATING TEMPERATURE RANGE
CREEP AT NOMINAL LOAD IN 30 MINUTES
MAX SUPPLY VOLTAGE WITHOUT DAMAGE
INPUT RESISTANCE
OUTPUT RESISTANCE
ZERO BALANCE
INSULATION RESISTANCE
SAFE OVERLOAD (% of Full Scale)
ULTIMATE OVERLOAD (% of Full Scale)
DEFLECTION AT NOMINAL LOAD

CAVO

CABLE

LUNGHEZZA	6 m	LENGTH	6 m
DIAMETRO	5 mm	DIAMETER	5 mm
FILI CONDUTTORI	6 x 0.20 mm ²	CORES	6 x 0.20 mm ²

