

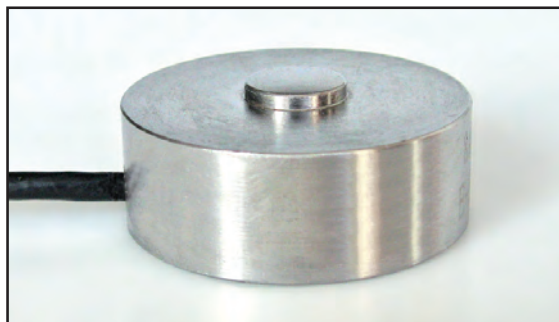


CK kg 200, 500, 1000, 2500

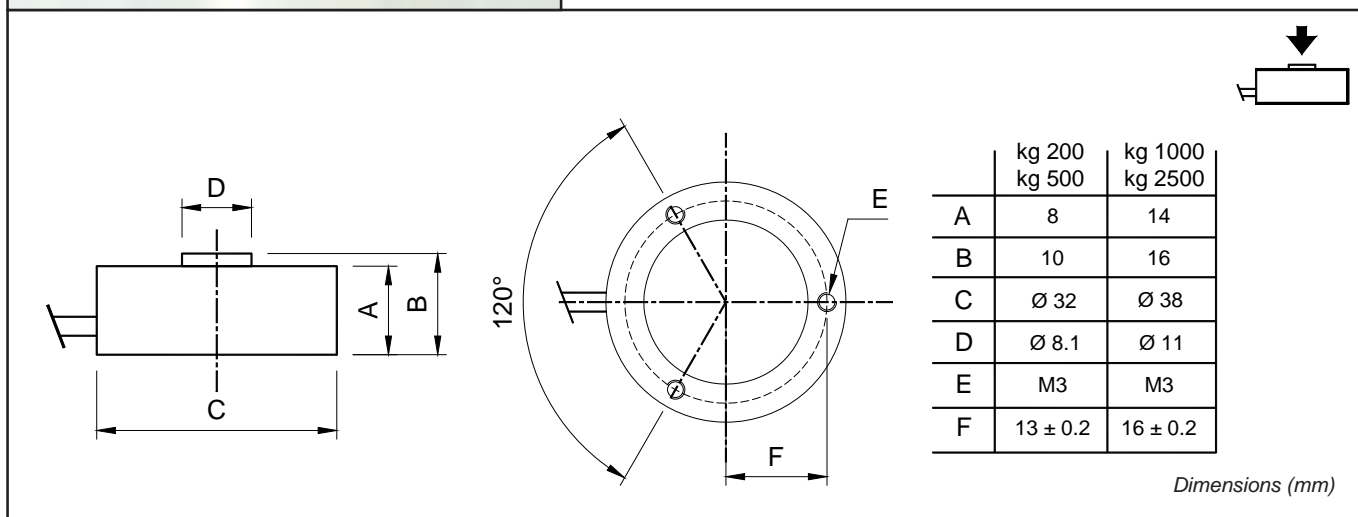
Approvazione ATEX  II 1 G  II 2 D (zone 0-1-2-21-22) / ATEX approved (zone 0-1-2-21-22)

Realizzate in accordo alle norme OIML R60

Manufactured according to OIML R60 standards



- ESECUZIONE IN ACCIAIO INOX 17-4 PH
- ERRORE COMBINATO $\leq \pm 0,3 \%$
- GRADO DI PROTEZIONE IP 67
- 17-4PH STAINLESS STEEL CONSTRUCTION
- COMBINED ERROR $\leq \pm 0.3 \%$
- PROTECTION RATING IP 67



CARATTERISTICHE TECNICHE

TECHNICAL FEATURES

SENSIBILITA'
EFFETTO DELLA TEMPERATURA SULLO ZERO
EFFETTO DELLA TEMPERATURA SUL FONDO SCALA
COMPENSAZIONE TERMICA
CAMPO DI TEMPERATURA DI LAVORO
CREEP A CARICO NOMINALE DOPO 4 ORE
TENSIONE DI ALIMENTAZIONE MAX TOLLERATA
RESISTENZA D'INGRESSO
RESISTENZA DI USCITA
BILANCIAMENTO DI ZERO
RESISTENZA D'ISOLAMENTO
CARICO STATICO MASSIMO (% sul Fondo Scala)
CARICO DI ROTTURA (% sul Fondo Scala)
DEFLESSIONE A CARICO NOMINALE

1 mV/V +/- 10%
0.005 % / °C
0.005 % / °C
- 10°C / + 50°C
- 20°C / + 70°C
0.3 %
15 Volt
400 ohm +/- 100
350 ohm +/- 5
+/- 1 %
> 5000 Mohm
120 %
> 200 %
0.3 mm

RATED OUTPUT
TEMPERATURE EFFECT ON ZERO
TEMPERATURE EFFECT ON SPAN
COMPENSATED TEMPERATURE RANGE
OPERATING TEMPERATURE RANGE
CREEP AT NOMINAL LOAD AFTER 4 HOURS
MAX SUPPLY VOLTAGE WITHOUT DAMAGE
INPUT RESISTANCE
OUTPUT RESISTANCE
ZERO BALANCE
INSULATION RESISTANCE
SAFE OVERLOAD (% of Full Scale)
ULTIMATE OVERLOAD (% of Full Scale)
DEFLECTION AT NOMINLA LOAD

CAVO

CABLE

LUNGHEZZA	5 m	LENGTH
DIAMETRO	3 mm	DIAMETER
FILI CONDUTTORI	4 x 0.25 mm ²	CORES

