

PEC kg 75, 150, 300, 500

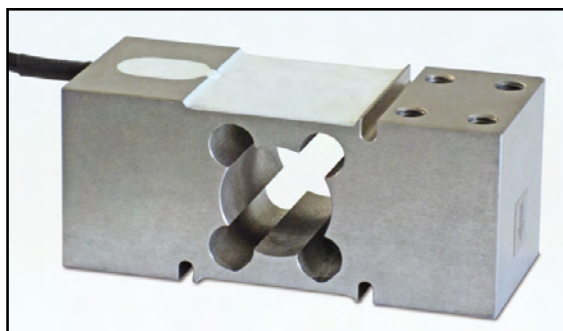
OPZIONI A RICHIESTA :

- Approvazione ATEX  II 1 G  II 2 D (zona 0-1-2-21-22)
- Versione acciaio speciale  OIML R60 C3 (modello PE).....

OPTIONS ON REQUEST :

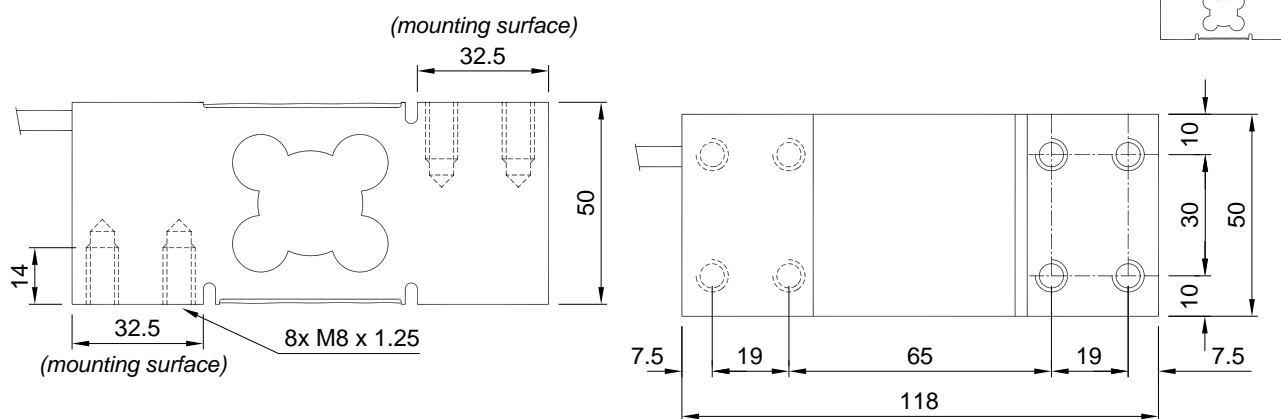
- ATEX approved  II 1 G  II 2 D (zone 0-1-2-21-22)
-  OIML R60 C3 special steel version (mod. PE).....

Realizzate in accordo alle norme OIML R60
Manufactured according to OIML R60 standards



- ESECUZIONE IN ACCIAIO INOX AISI 420
- ERRORE COMBINATO $\leq \pm 0,02\%$
- GRADO DI PROTEZIONE IP 67
- STAINLESS STEEL AISI 420 CONSTRUCTION
- COMBINED ERROR $\leq \pm 0.02\%$
- PROTECTION CLASS IP 67

Dimensions (mm)



CARATTERISTICHE TECNICHE

SENSIBILITA'
EFFETTO DELLA TEMPERATURA SULLO ZERO
EFFETTO DELLA TEMPER. SUL FONDO SCALA
COMPENSAZIONE TERMICA
CAMPO DI TEMPERATURA DI LAVORO
CREEP A CARICO NOMINALE DOPO 4 ORE
TENSIONE DI ALIMENTAZIONE MAX TOLLERATA
RESISTENZA D'INGRESSO
RESISTENZA DI USCITA
BILANCIAMENTO DI ZERO
RESISTENZA D'ISOLAMENTO
CARICO STATICO MASSIMO (% sul Fondo Scala)
CARICO DI ROTTURA (% sul Fondo Scala)
DEFLESSIONE A CARICO NOMINALE

2 mV/V +/-10%
0.002 % / °C
0.002 % / °C
- 10°C / + 40°C
- 20°C / + 60°C
0.02%
15 Volt
400 ohm +/-10
350 ohm +/-5
+/- 1 %
> 5000 Mohm
150 %
> 300 %
0.3 mm

TECHNICAL FEATURES

RATED OUTPUT
TEMPERATURE EFFECT ON ZERO
TEMPERATURE EFFECT ON SPAN
COMPENSATED TEMPERATURE RANGE
OPERATING TEMPERATURE RANGE
CREEP AT NOMINAL LOAD IN 4 HOURS
MAX SUPPLY VOLTAGE WITHOUT DAMAGE
INPUT RESISTANCE
OUTPUT RESISTANCE
ZERO BALANCE
INSULATION RESISTANCE
SAFE OVERLOAD (% of Full Scale)
ULTIMATE OVERLOAD (% of Full Scale)
DEFLECTION AT NOMINAL LOAD

CAVO

LUNGHEZZA 3 m
DIAMETRO 5 mm
FILI CONDUTTORI 4/6 x 0.20 mm²

CABLE

LENGTH 3 m
DIAMETER 5 mm
CORES 4/6



** Dove previsto (where provided)