

Accessori Accessories

Teste a snodo sferico
Knuckle joints



Classe di protezione: IP65
Interamente saldata al LASER
Alta stabilità a lungo termine
Per applicazioni dinamiche

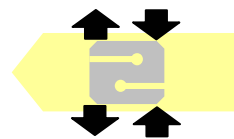
Protection Class: IP65
Completely LASER welded
Long term high stability
For dynamic applications



RoHS
COMPLIANCE

A

OUT: 4-20mA
20mA Tension



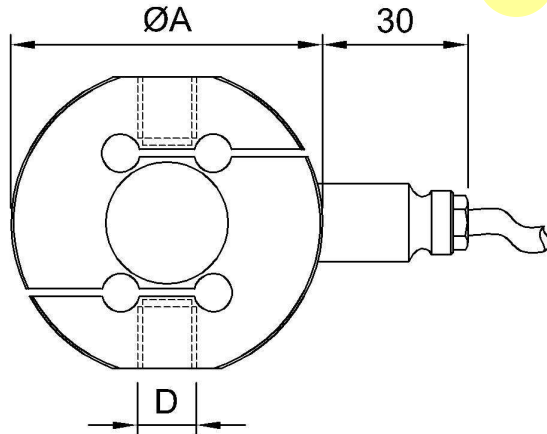
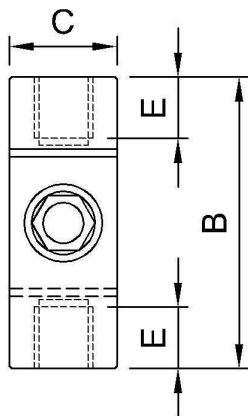
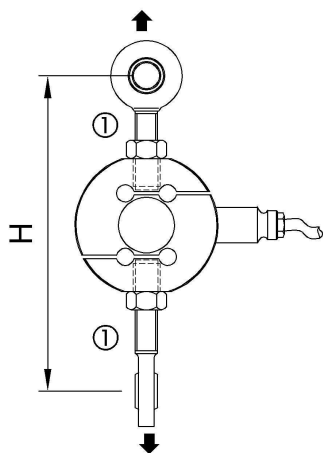
OUT: ± 5V
+5V Tension
-5V Compression

OUT: ± 10V
+10V Tension
-10V Compression



Dimensioni Dimensions

[mm]



①

ACCESSORI
Teste a snodo sferico

ACCESSORIES
Knuckle joints

LOAD	CODE
25 ÷ 500 kg	CACCEM12
500 kg ÷ 2t	CACCEM16
2.5 t	CACCEM20
5, 7.5 t	CACCEM25

LOAD	A	B	C	D	E	F	H
10 kg							
25 kg							
50 kg							
100 kg	63.5	59.5	22	M12X1.75	12	~112	~134
200 kg							
300 kg							
500 kg							
1 t	82	78	30	M16X2	20	~130	~170
2 t							
2.5t	82	78	30	M20X1.5	20	~130	~194
5 t							
7.5t	102	90	45	M24X2	21.5	~150	~235

Dati Tecnici

Technical Data



ACCURATEZZA	ACCURACY	0.03%
CARICO NOMINALE (E_{max})	NOMINAL LOAD (E_{max})	10 - 25 - 50 - 100 - 200 - 300 - 500 kg 1 - 2 - 2.5 - 5 - 7.5 t
SENSIBILITA' NOMINALE	NOMINAL SENSITIVITY	4-20 mA (3 wires), $\pm 5V^*$ or $\pm 10V^*$
TOLLERANZA DI CALIBRAZIONE	CALIBRATION TOLERANCE	$\leq \pm 0.1\%$
NON LINEARITA'	NON LINEARITY	$\leq \pm 0.023\%$
NON RIPETIBILITA'	NON REPEATABILITY	$\leq \pm 0.015\%$
EFFETTO DELLA TEMPERATURA (10 °C)	TEMPERATURE EFFECT (10 °C)	
a) sullo zero	a) on zero	$\leq \pm 0.028\%$
b) sulla sensibilità	b) on sensitivity	$\leq \pm 0.012\%$
ALIMENTAZIONE NOMINALE	NOMINAL POWER SUPPLY	4-20mA and $\pm 5V \rightarrow 12-24Vdc$ $\pm 10V \rightarrow 18-24Vdc$
ALIMENTAZIONE MAX.	MAX. POWER SUPPLY	28Vdc
ASSORBIMENTO MAX. (senza carico applicato):	MAX. ABSORPTION (without load applied)	30mA
RESISTENZA DI CARICO:	LOADING RESISTANCE:	
a) tensione	a) tension	min. 3K Ω
b) corrente	b) current	from 0 to 470 Ω
RESISTENZA DI ISOLAMENTO	INSULATION RESISTANCE	>2 G Ω
BILANCIAMENTO DI ZERO	ZERO BALANCE	$\pm 1\%$
FREQUENZA DI RISPOSTA	RESPONSE FREQUENCY	from 0.5 to 5 kHz
VALORI MECCANICI LIMITE riferiti al carico nominale:	MECHANICAL LIMIT values referred to nominal load:	
a) carico minimo	a) minimum load	0%
b) carico di servizio	b) service load	120%
c) carico limite	c) max permissible load	150%
d) carico di rottura	d) breaking load	>300%
e) massimo carico trasversale	e) max transverse load	100%
f) carico dinamico limite	f) max permissible dynamic load	50%
FRECCIA MAX. AL CARICO NOMINALE	DISPLACEMENT AT NOMINAL LOAD	~ 0.2 mm
TEMPERATURA DI RIFERIMENTO	REFERENCE TEMPERATURE	+23°C
CAMPO NOMINALE DI TEMPERATURA	TEMPERATURE NOMINAL RANGE	-10/+40 °C
TEMPERATURA DI ESERCIZIO	SERVICE TEMPERATURE	-20/+70 °C
TEMPERATURA DI STOCCAGGIO	STORAGE TEMPERATURE	-20/+80 °C
PESO	WEIGHT	~ 0.6 kg ~ 1.2 kg ~ 2.6 kg
CLASSE DI PROTEZIONE (EN 60529)	PROTECTION CLASS (EN 60529)	IP65
MATERIALE DELLA CELLA	EXECUTION MATERIAL	Acciaio Inox / Stainless Steel
LUNGHEZZA CAVO	CABLE LENGTH	5m
TESTE A SNODO SFERICO CONSIGLiate	RECOMMENDED KNUCKLE JOINTS	DURBAL EM12 – EM 17 - EM20 - EM24

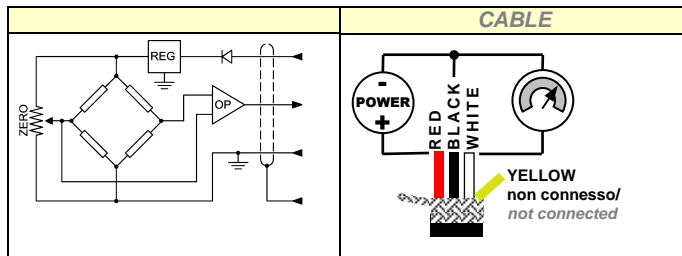
Accelerazione di gravità $g=9.80434 \text{ m/s}^2$ / Acceleration of gravity $g=9.80434 \text{ m/s}^2$

* Uscita positiva in trazione / Positive output in tension

Collegamenti Elettrici Electrical Connections

Cavo schermato PVC a 4 conduttori stagnati.

PVC shielded cable with 4 tinned conductors.



Schermo collegato al corpo della cella di carico / Shield connected to the body of the load cell.

AEP transducers

Dasa-Rägister
EN ISO 9001:2008
IQ-1100-01

JIC
Centro SIT n° 93

ATEX $\text{\textcircled{Ex}}$
Production Quality
Assurance Certified n°
TÜV 06 ATEX 553793 Q

41126 Cognento (MODENA) Italy Via Bottego 33/A Tel:+39-(0)59-346441 Fax:+39-(0)59-346437 E-mail: aep@aep.it

Al fine di migliorare le prestazioni tecniche del prodotto, la società si riserva di apportare variazioni senza preavviso.
In order to improve the technical performances of the product, the company reserves the right to make any dynamometer without notice.