

Accessori Accessories

Teste a snodo sferico
Knuckle joints



Classe di protezione: IP67
Interamente saldata al LASER
Alta stabilità a lungo termine
Per applicazioni dinamiche

Protection Class: IP67
Completely LASER welded
Long term high stability
For dynamic applications



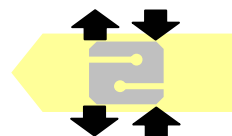
RoHS
COMPLIANCE

A

OUT: 4-20mA
20mA Compression

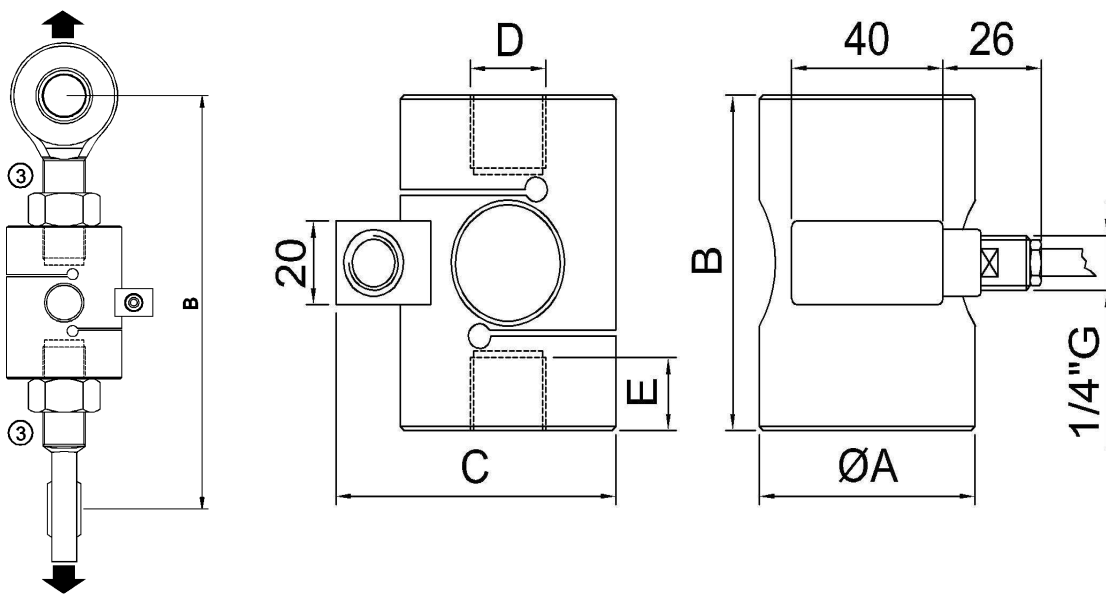
OUT: ± 5V
+5V Compression
-5V Tension

OUT: ± 10V
+10V Compression
-10V Tension



Dimensioni Dimensions

[mm]



ACCESSORI
Teste a snodo sferico

ACCESSORIES
Knuckle joints

LOAD	CODE
25 ÷ 500 kg	CACCEM12
500 kg ÷ 2t	CACCEM16
2.5 t	CACCEM20
5, 7.5 t	CACCEM25

LOAD	ØA	B	C	D	E
350 kg	57	80	74.5	M20X1.5	17
500 kg					
1 t					
2.5 t					
5 t	82	110	102	M30X2	20
5 t					
7.5 t					
10 t	82	150	102	M42X3	30
20 t					

Dati Tecnici

Technical Data



ACCURATEZZA	ACCURACY	0.03%
CARICO NOMINALE (E_{max})	NOMINAL LOAD (E_{max})	350 - 500 kg 1 - 2.5 - 5 - 7.5 - 10 - 20 t
SENSIBILITA' NOMINALE TOLLERANZA DI CALIBRAZIONE	NOMINAL SENSITIVITY CALIBRATION TOLERANCE	4-20 mA (3 wires), $\pm 5V^*$ or $\pm 10V^*$ $\leq \pm 0.1\%$
NON LINEARITA' NON RIPETIBILITA'	NON LINEARITY NON REPEATABILITY	$\leq \pm 0.03\%$ $\leq \pm 0.03\%$
EFFETTO DELLA TEMPERATURA (10 °C) a) sullo zero b) sulla sensibilità	TEMPERATURE EFFECT (10 °C) a) on zero b) on sensitivity	$\leq \pm 0.030\%$ $\leq \pm 0.011\%$
ALIMENTAZIONE NOMINALE	NOMINAL POWER SUPPLY	4-20mA and $\pm 5V \rightarrow 12-24Vdc$ $\pm 10V \rightarrow 18-24Vdc$
ALIMENTAZIONE MAX. ASSORBIMENTO MAX. (senza carico applicato): RESISTENZA DI CARICO: a) tensione b) corrente RESISTENZA DI ISOLAMENTO BILANCIAMENTO DI ZERO	MAX. POWER SUPPLY MAX. ABSORPTION (without load applied) LOADING RESISTANCE: a) tension b) current INSULATION RESISTANCE ZERO BALANCE	28Vdc 30mA min. 3K Ω from 0 to 470 Ω >2 G Ω $\pm 1\%$
VALORI MECCANICI LIMITE riferiti al carico nominale: a) carico minimo b) carico di servizio c) carico limite d) carico di rottura e) massimo carico trasversale f) carico dinamico limite FRECCIA MAX. AL CARICO NOMINALE	MECHANICAL LIMIT values referred to nominal load: a) minimum load b) service load c) max permissible load d) breaking load e) max transverse load f) max permissible dynamic load DISPLACEMENT AT NOMINAL LOAD	0% 120% 150% >300% 100% 50% ~ 0.3 mm
TEMPERATURA DI RIFERIMENTO CAMPO NOMINALE DI TEMPERATURA TEMPERATURA DI ESERCIZIO TEMPERATURA DI STOCCAGGIO	REFERENCE TEMPERATURE TEMPERATURE NOMINAL RANGE SERVICE TEMPERATURE STORAGE TEMPERATURE	+23°C -10/+40 °C -20/+70 °C -20/+80 °C
PESO CLASSE DI PROTEZIONE (EN 60529) MATERIALE DELLA CELLA LUNGHEZZA CAVO	WEIGHT PROTECTION CLASS (EN 60529) EXECUTION MATERIAL CABLE LENGTH	$\varnothing 57$:~1.5 kg $\varnothing 82$:~4.2 kg 20t:~5kg IP67 Acciaio Inox / Stainless Steel 5m
TESTE A SNODO SFERICO CONSIGLIATE	RECOMMENDED KNUCKLE JOINTS	DURBAL EM12 - EM 17 - EM20 - EM25

Accelerazione di gravità $g=9.80434 \text{ m/s}^2$ / Acceleration of gravity $g=9.80434 \text{ m/s}^2$

* Uscita positiva in COMPRESSIONE / Positive output in COMPRESSION.

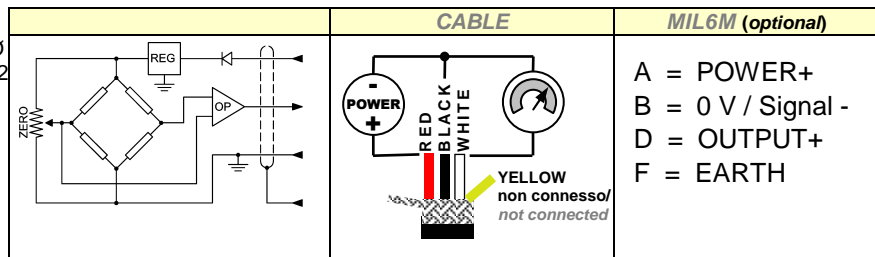
Opzione Option

USCITA CONNETTORE	CONNECTOR OUTPUT	MIL-C-26482 6 Poles Male connector
-------------------	------------------	------------------------------------

Collegamenti Elettrici Electrical Connections

Cavo schermato PVC 105°C, \varnothing 5.25mm a 4 conduttori \varnothing 0.35mm² stagnati.

PVC 105°C shielded cable, \varnothing 5.25mm with 4 tinned \varnothing 0.35mm² conductors.



Schermo collegato al corpo della cella di carico / Shield connected to the body of the load cell.

AEP transducers

Dasa-Rägister
EN ISO 9001:2008
IQ-1100-01

JIC
Centro SIT n° 93

ATEX Ex
Production Quality
Assurance Certified n°
TÜV 06 ATEX 553793 Q

41126 Cognento (MODENA) Italy Via Bottego 33/A Tel:+39-(0)59-346441 Fax:+39-(0)59-346437 E-mail: aep@aep.it

Al fine di migliorare le prestazioni tecniche del prodotto, la società si riserva di apportare variazioni senza preavviso.

In order to improve the technical performances of the product, the company reserves the right to make any dynamometer without notice.