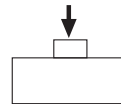


Cella di carico a compressione

COMPRESSION LOAD CELL



CM



CARATTERISTICHE PRINCIPALI

- Portate nominali: da 250 kg a 50000 kg
- Struttura in acciaio inox
- Protezione IP 68 (EN 60529)
- Elevata precisione di misura
- Su richiesta versione Ex II 3D (zona 22)

DISTINCTIVE FEATURES

- Capacities: 250 kg to 50000 kg
- Stainless steel construction
- Protection IP 68 (EN 60529)
- High accuracy
- On request Ex II 3D (zone 22) version

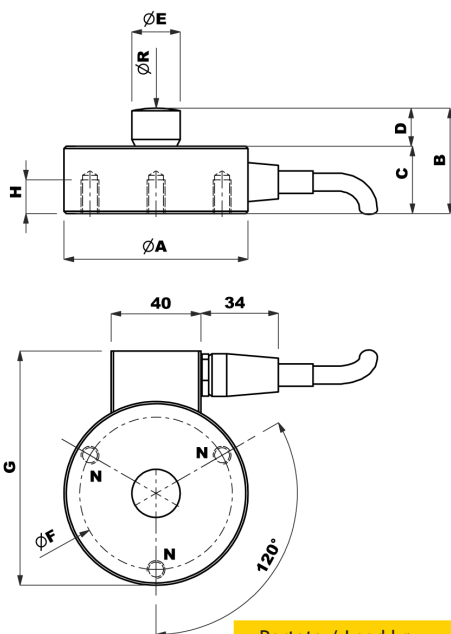
APPLICAZIONI

Le celle di carico a compressione mod. CM sono normalmente utilizzate in sistemi di pesatura a basse ed alte portate.

APPLICATION

Compression load cells mod. CM are usually used in low and high capacity weighing systems.

DIMENSIONI - DIMENSIONS (MM)

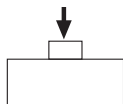


Capacities	Standard	OIML	ATEX
250 kg	●		●
500 kg	●		●
1000 kg	●		●
2500 kg	●		●
5000 kg	●		●
7500 kg	●		●
10000 kg	●		●
15000 kg	●		●
20000 kg	●		●
25000 kg	●		●
35000 kg	●		●
50000 kg	●		●

Portata / Load kg	A	B	C	D	E	F	G	H	N° 3	R
250 - 500 - 1000 - 2500 - 5000	82	44	30	14	21,5	68	104,5	15	M8 x 1,25	50
7500 - 10000 - 20000	100	48	35	13	25	80	122,5	15	M10 x 1,5	50
25000 - 30000	114	48	35	13	26	86	136,5	20	M12 x 1,75	50
50000	124	58	45	13	35	95	146,5	20	M12 x 1,75	160

CG10J

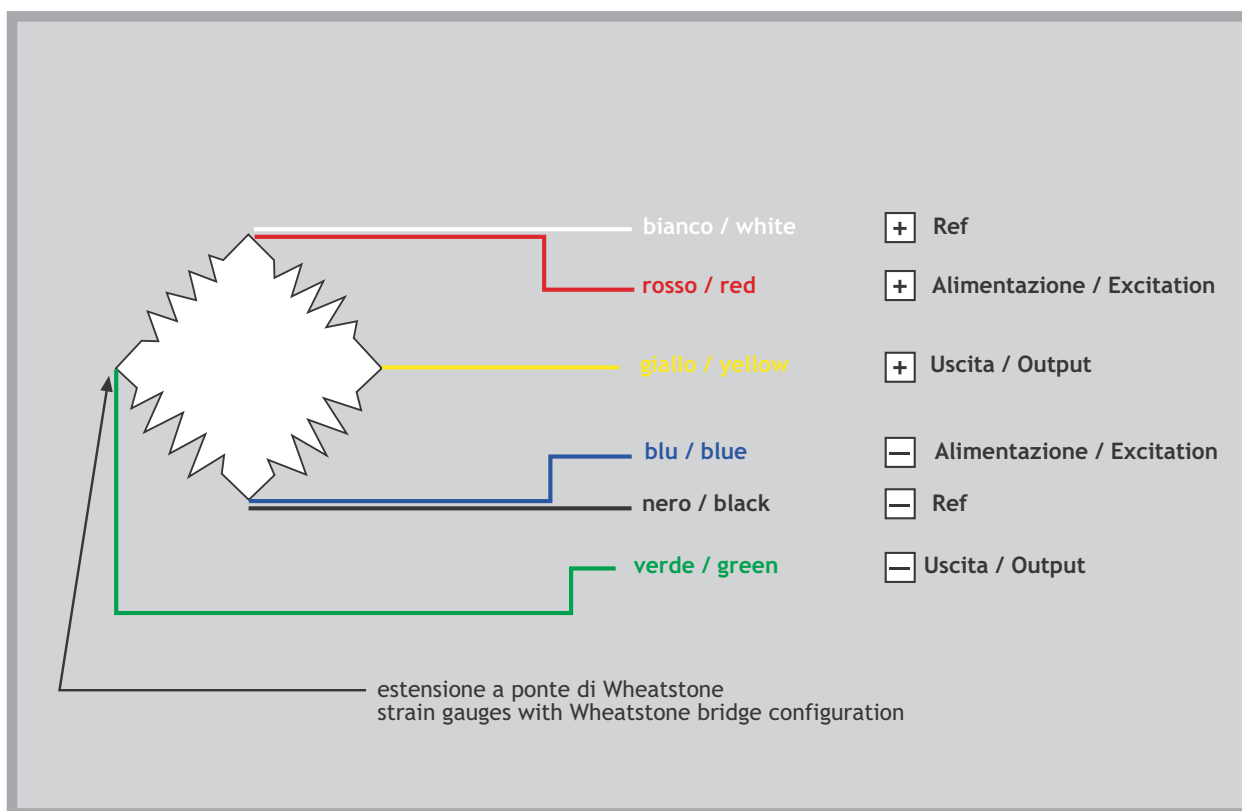
N.B.C.
ELETTRONICA



CARATTERISTICHE TECNICHE - TECHNICAL DATA

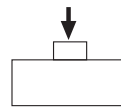
Classe di precisione	Accuracy class	Standard
Portate fs (E _{max})	Capacities fs (E _{max})	250 ÷ 50000 kg
Uscita a fondo scala (C _n)	Rated output (C _n)	2 mV/V ± 0,1%
Alimentazione nominale	Nominal excitation range	5 ÷ 10V
Alimentazione massima	Maximum excitation	15V
Uscita a carico zero	Zero balance output	0,02 mV/V
Resistenza di ingresso	Input resistance	750 ± 25 Ω
Resistenza di uscita	Output resistance	700 ± 2 Ω
Resistenza di isolamento	Insulation resistance	> 5 GΩ
Errore combinato	Combined error	<± 0,08% fs
Non ripetibilità	Non repeatability	<± 0,015% fs
Creep 30 min.	Creep 30 min.	<± 0,04% fs
Effetto della temperatura sullo zero (5°C)	Temperature effect on zero balance (5°C)	<± 0,02% fs
Effetto della temperatura sulla sensibilità (5°C)	Temperature effect on rated output (5°C)	<± 0,01% fs
Campo di temperatura compensato	Compensated temperature range	-10°C ÷ +40°C
Campo massimo di lavoro	Operating temperature range	-20°C ÷ +70°C
Massimo carico ammissibile	Maximum safe load	150% fs
Carico di rottura	Ultimate load	>300% fs
Grado di protezione (EN60529)	Protection class (EN60529)	IP68
Materiale	Material	Acciaio Inox - Stainless steel
Deflessione al carico nominale	Displacement at nominal load	0,30 ÷ 0,60 mm
Peso	Weight	~ 1,1 - 4 kg
Lunghezza cavo	Cable lenght	5m - 6 x 0,35 mm ² / 6 x 0,14 mm ²

CIRCUITO ELETTRICO DI COLLEGAMENTO - WIRE DIAGRAM



Cella di carico a compressione

COMPRESSION LOAD CELL

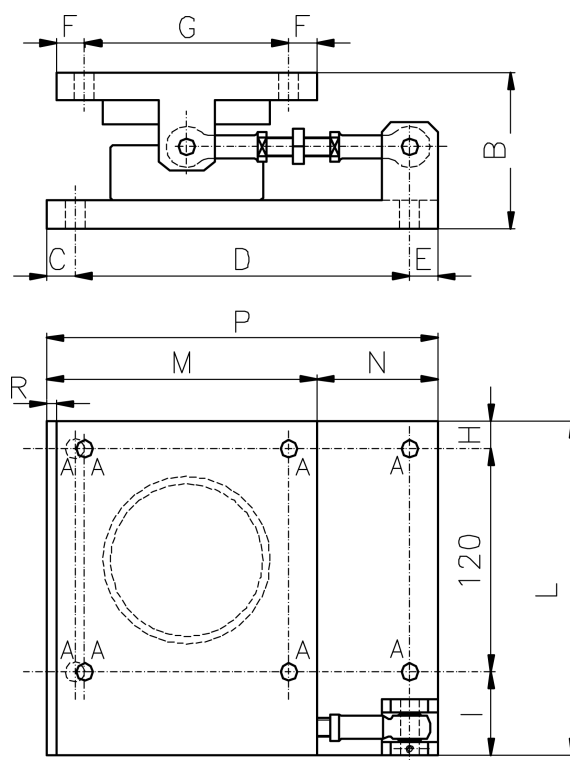


CM

ACCESSORI DI MONTAGGIO VERNICIATO - PAINT MOUNTING AIDS



DIMENSIONI - DIMENSIONS (MM)

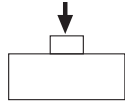


Portata / Load kg	A	B	C	D	E	F	G	H	I	L	M	N	P	R
150 ÷ 7500	10,5	84	15	180	15	15	110	15	45	180	145	65	210	5
10000	10,5	88	15	180	15	15	110	15	45	180	145	65	210	5
15000 ÷ 35000	12	88	25	280	15	40	120	45	85	250	200	120	320	-
50000	15	120	25	270	65	40	120	45	85	250	200	160	360	-

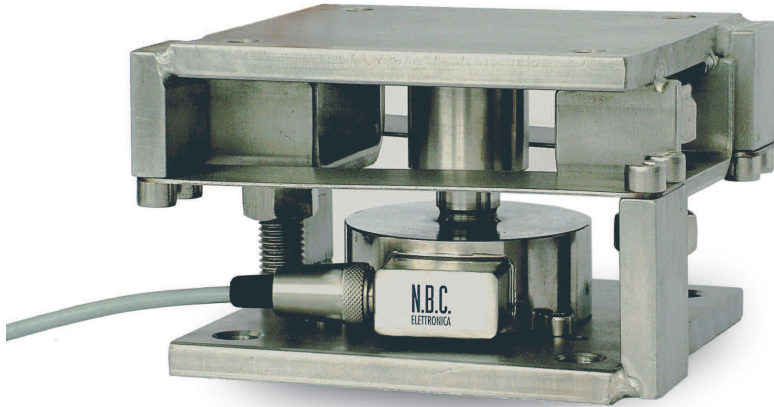
Su richiesta, cappello di carico singolo per le celle mod. CM con portate da 150 kg a 50 t.

CG10J

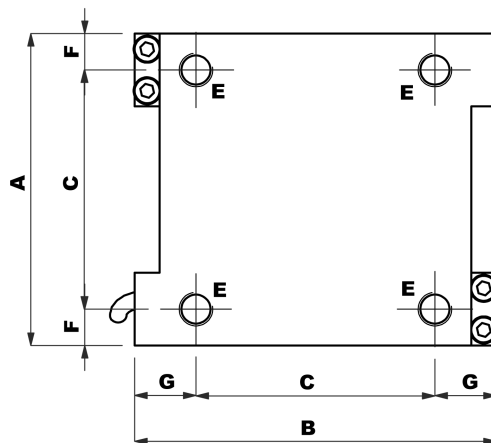
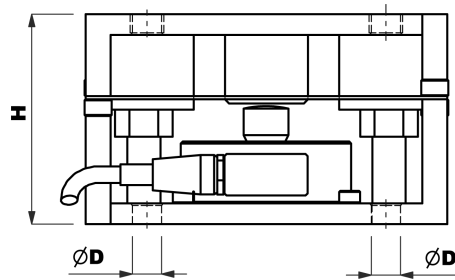
N.B.C.
ELETTRONICA



ACCESSORI DI MONTAGGIO IN ACCIAIO INOX - STAINLESS STEEL MOUNTING AIDS



DIMENSIONI - DIMENSIONS (MM)



Portata / Load	A	B	C	D	E	F	G	H
250 kg ÷ 5 t	150	174	115	14	M1	17,5	29,5	97
7,5 t ÷ 10 t	150	174	115	14	M1	17,5	29,5	101
20 t ÷ 35 t	250	274	185	20	M18	32,5	44,5	120

Su richiesta, cappello di carico singolo per le celle mod. CM con portate da 150 kg a 50 t.

CG10J

N.B.C.
ELETTRONICA