

# Cella di carico a trazione

## TENSION LOAD CELL



# SX



### CARATTERISTICHE PRINCIPALI

- Portate nominali: da 150 kg a 15000 kg
- Struttura in Acciaio Inox
- Protezione IP 67 (EN 60529)
- Elevata precisione di misura
- Conformi alla raccomandazione OIML R60 sino a 3000d
- Su richiesta versione  $\text{Ex}$  II 3D (zona 22)

### APPLICAZIONI

Le celle di carico a trazione mod. SX sono principalmente utilizzate in ambienti dall'atmosfera particolarmente aggressiva. Sono adatte a sistemi di pesatura per dosaggio di prodotti industriali, pesatura di tramogge, serbatoi, etc.

E' possibile l'utilizzo in compressione.

### DISTINCTIVE FEATURES

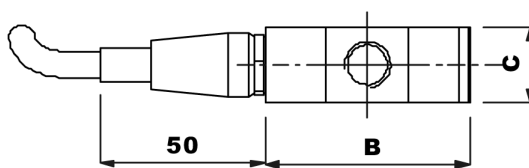
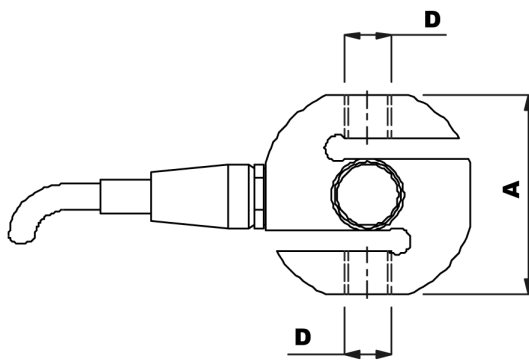
- Capacities: 150 kg to 15000 kg
- Stainless Steel construction
- Protection IP 67 (EN 60529)
- High accuracy
- Complies with OIML R60 regulations up to 3000d
- On request  $\text{Ex}$  II 3D (zone 22) version

### APPLICATION

The tension load cell Mod. SX are mainly used in particular aggressive atmosphere setting. They are right for batching system for industrial products, weighing system for hopper, tank, etc.

It's possible compression use.

### DIMENSIONI - DIMENSIONS (MM)



| Capacities | Standard | OIML | ATEX |
|------------|----------|------|------|
| 150 kg     | ●        |      | ●    |
| 200 kg     | ●        |      | ●    |
| 300 kg     | ●        |      | ●    |
| 500 kg     | ●        | ●    | ●    |
| 1000 kg    | ●        | ●    | ●    |
| 2000 kg    | ●        | ●    | ●    |
| 2500 kg    | ●        | ●    | ●    |
| 3000 kg    | ●        | ●    | ●    |
| 5000 kg    | ●        | ●    | ●    |
| 7500 kg    | ●        | ●    | ●    |
| 10000 kg   | ●        | ●    | ●    |
| 15000 kg   | ●        | ●    | ●    |

| Portata / Load kg        | A   | B   | C  | D          | E   |
|--------------------------|-----|-----|----|------------|-----|
| 150 - 200 - 300 - 500    | 60  | 62  | 23 | M12 x 1,75 | 65  |
| 500 - 1000 - 2000 - 2500 | 75  | 75  | 32 | M16 x 2    | 79  |
| 3000 - 5000              | 120 | 100 | 40 | M24 x 2    | 126 |
| 7500 - 10000             | 163 | 167 | 50 | M30 x 2    | 168 |
| 15000                    | 163 | 167 | 55 | M36 x 3    | 168 |

CG10J

**N.B.C.**  
ELETTRONICA



### CARATTERISTICHE TECNICHE - TECHNICAL DATA

| Classe di precisione                              | Accuracy class                           | Standard   | OIML C3           |
|---|--|--|-------------------|
| Portate fs (E <sub>max</sub> )                    | Capacities fs (E <sub>max</sub> )        | 150 kg ÷ 10000 kg  | 500 kg ÷ 15000 kg |
| Uscita a fondo scala (C <sub>n</sub> )            | Rated output (C <sub>n</sub> )           | 2 mV/V ± 0,1%  |                   |
| Y = E <sub>max</sub> /V <sub>min</sub>            | Y = E <sub>max</sub> /V <sub>min</sub>   | <15000   |                   |
| Alimentazione nominale                            | Nominal excitation range                 | 5 ÷ 10V  |                   |
| Alimentazione massima                             | Maximum excitation                       | 15V  |                   |
| Uscita a carico zero                              | Zero balance output                      | ± 1% f.s.  |                   |
| Resistenza di ingresso                            | Input resistance                         | 400 ± 25 Ω   |                   |
| Resistenza di uscita                              | Output resistance                        | 350 ± 2 Ω  |                   |
| Resistenza di isolamento                          | Insulation resistance                    | > 5 GΩ   |                   |
| Errore combinato                                  | Combined error                           | <± 0,025% fs   | <± 0,022% fs      |
| Non ripetibilità                                  | Non repeatability                        | <± 0,015% fs   | <± 0,008% fs      |
| Creep 30 min.                                     | Creep 30 min.                            | <± 0,030% fs   | <± 0,024% fs      |
| Effetto della temperatura sullo zero (5°C)        | Temperature effect on zero balance (5°C) | <± 0,02% fs  | <± 0,018% fs      |
| Effetto della temperatura sulla sensibilità (5°C) | Temperature effect on rated output (5°C) | <± 0,008% fs   | <± 0,0025% fs     |
| Campo di temperatura compensato                   | Compensated temperature range            | -10°C ÷ +40°C  |                   |
| Campo massimo di lavoro                           | Operating temperature range              | -15°C ÷ +70°C  |                   |
| Massimo carico ammissibile                        | Maximum safe load                        | 150% fs  |                   |
| Carico di rottura                                 | Ultimate load                            | >300% fs   |                   |
| Grado di protezione (EN60529)                     | Protection class (EN60529)               | IP67   |                   |
| Materiale   | Material                                 | Acciaio Inox - Stainless Steel                           |                   |
| Peso  | Weight                                   | ~ 0,6 - 8 kg   |                   |
| Lunghezza cavo                                    | Cable length                             | 5m - 6 x 0,35 mm <sup>2</sup> / 6 x 0,14 mm <sup>2</sup> |                   |
| Certificato di prova - numero                     | Test certificate - Number                | E - 00.02.C02  |                   |

### CIRCUITO ELETTRICO DI COLLEGAMENTO - WIRE DIAGRAM

