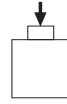


Cella di carico a compressione

COMPRESSION LOAD CELL



CT



CARATTERISTICHE PRINCIPALI

- Portate nominali: da 30 t a 500 t
- Struttura in acciaio
- Protezione IP 60-67 (EN 60529)
- Elevata precisione di misura
- Su richiesta versione Ex II 3D (zona 22)

APPLICAZIONI

Le celle di carico a compressione mod. CT sono principalmente utilizzate nei macchinari da prova materiali.

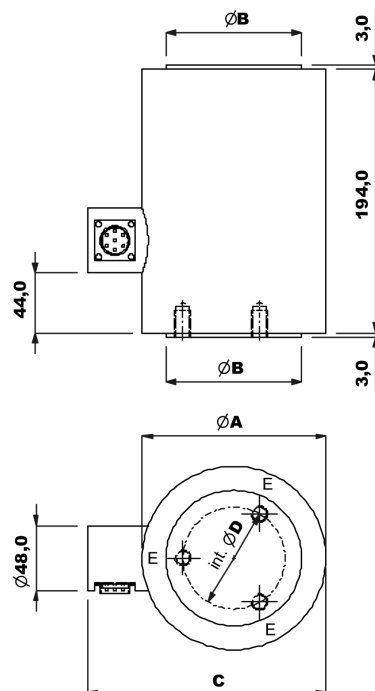
DISTINCTIVE FEATURES

- Capacities: 30 t to 500 t
- Low profile steel construction
- Protection IP 60-67(EN 60529)
- High accuracy
- On request Ex II 3D (zone 22) version

APPLICATION

Compression load cells mod. CT are mainly used in materials test machinery.

DIMENSIONI - DIMENSIONS (MM)

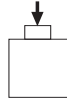


Capacities	Standard	OIML	ATEX
30 t	●		●
60 t	●		●
100 t	●		●
200 t	●		●
300 t	●		●
500 t	●		●

Portata / Load kg	A	B	C	D
30 t	135	100	175	75
60 t	135	100	175	75
100 t	135	100	175	75
200 t	135	100	175	75
300 t	135	100	175	75
500 t	180	140	220	75

CG10J

N.B.C.
ELETTRONICA



CARATTERISTICHE TECNICHE - TECHNICAL DATA

Classe di precisione	Accuracy class	Standard
Portate fs (E _{max})	Capacities fs (E _{max})	30 ÷ 500 t
Uscita a fondo scala (C _n)	Rated output (C _n)	2 mV/V ± 0,1%
Alimentazione nominale	Nominal excitation range	5 ÷ 10V
Alimentazione massima	Maximum excitation	15V
Uscita a carico zero	Zero balance output	± 0,02 mV/V
Resistenza di ingresso	Input resistance	400 ± 25 Ω
Resistenza di uscita	Output resistance	350 ± 2 Ω
Resistenza di isolamento	Insulation resistance	> 5 GΩ
Errore combinato	Combined error	<± 0,1% fs
Non ripetibilità	Non repeatability	<± 0,03% fs
Creep 30 min.	Creep 30 min.	< 0,05% fs
Effetto della temperatura sullo zero (5°C)	Temperature effect on zero balance (5°C)	<± 0,010% fs
Effetto della temperatura sulla sensibilità (5°C)	Temperature effect on rated output (5°C)	<± 0,005% fs
Campo di temperatura compensato	Compensated temperature range	-10°C ÷ +40°C
Campo massimo di lavoro	Operating temperature range	-20°C ÷ +70°C
Massimo carico ammissibile	Maximum safe load	150% fs
Carico di rottura	Ultimate load	>300% fs
Grado di protezione (EN 60529)	Protection class (EN60529)	IP60-67
Materiale	Material	Acciaio Inox - Stainless steel
Peso	Weight	Max ~ 21 kg
Lunghezza cavo	Cable lenght	5m - 6 x 0,35 mm ²

CIRCUITO ELETTRICO DI COLLEGAMENTO - WIRE DIAGRAM

