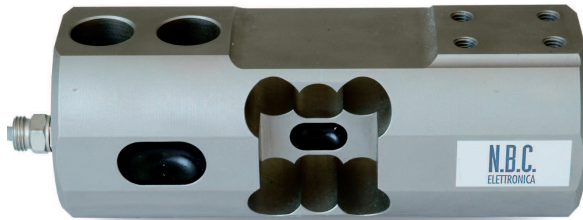
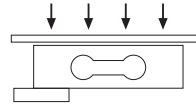


Cella di carico centrale

OFF-CENTER LOAD CELL



CARATTERISTICHE PRINCIPALI

- Portate: da 100 kg a 400 kg
- Idonea per piattaforme sino a 600x600mm
- Protezione IP65 (EN 60529)
- Elevata precisione di misura
- Su richiesta versione Ex II 3D (zona 22)

DISTINCTIVE FEATURES

- Capacities: 100 kg to 400 kg
- Maximum platform size 600x600mm
- Protection class IP65 (EN 60529)
- High accuracy
- On request Ex II 3D (zone 22) version

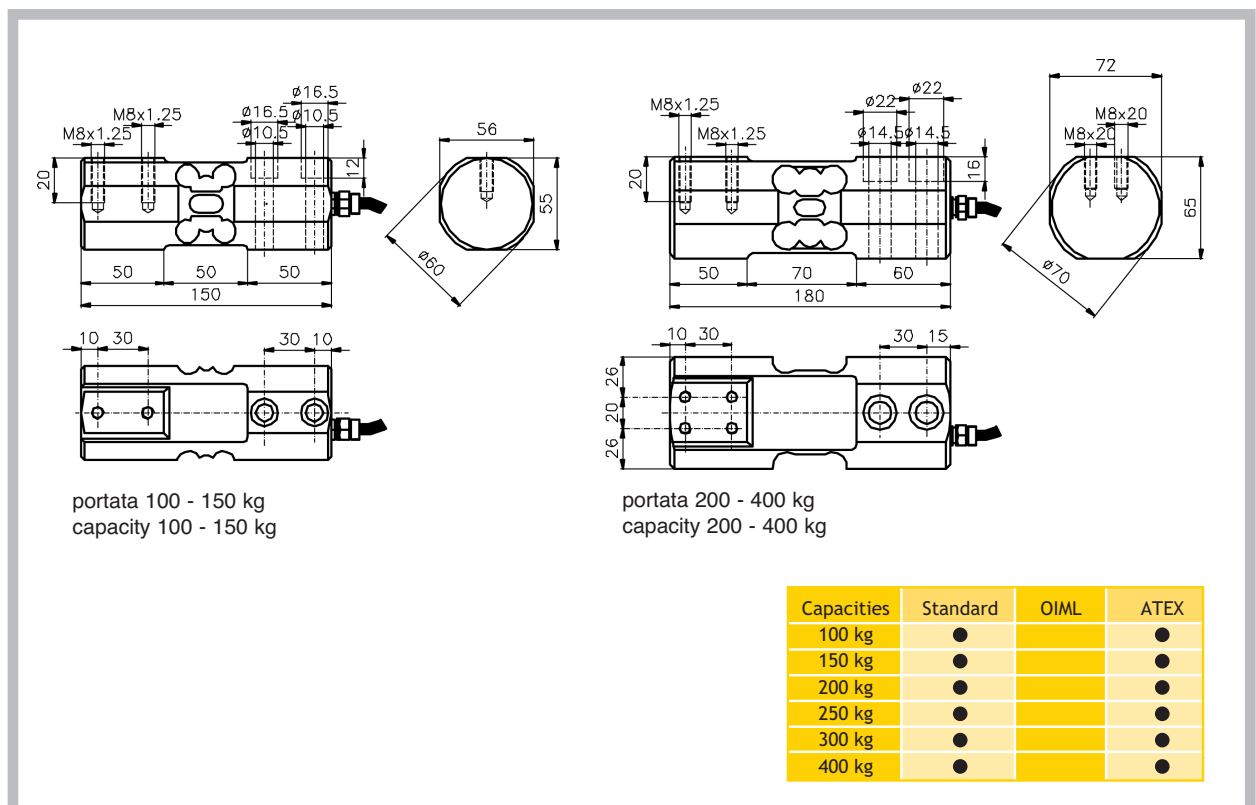
APPLICAZIONI

Le celle di carico off-center mod. CD sono dei trasduttori a parallelogramma e vengono principalmente utilizzate per la realizzazione di piattaforme di pesatura con dimensioni massima del recettore del carico di 600 x 600 mm.

APPLICATION

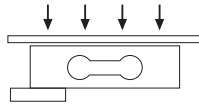
The single point load cells mod. CD are parallelogram transducers, mainly used in the construction of weighing platform. The off center load performance allows a maximum platform size of 600 x 600mm.

DIMENSIONI - DIMENSIONS (MM)



CG10J

N.B.C.
ELETTRONICA



CARATTERISTICHE TECNICHE - TECHNICAL DATA

Classe di precisione	Accuracy class	Standard
Portate fs (E _{max})	Capacities fs (E _{max})	100÷400 kg
Piatto	Plate	600 x 600 mm
Uscita a fondo scala (C _n)	Rated output (C _n)	2 mV/V ± 0,1%
Alimentazione nominale	Nominal excitation range	5 ÷ 10V
Alimentazione massima	Maximum excitation	15V
Uscita a carico zero	Zero balance output	± 0,02 mV/V
Resistenza di ingresso	Input resistance	400 ± 25 Ω
Resistenza di uscita	Output resistance	350 ± 2 Ω
Resistenza di isolamento	Insulation resistance	> 5 GΩ
Errore combinato	Combined error	<± 0,025% fs
Non ripetibilità	Non repeatability	<± 0,015% fs
Creep 30 min.	Creep 30 min.	<± 0,03% fs
Effetto della temperatura sullo zero (5 °C)	Temperature effect on zero balance (5 °C)	<± 0,020% fs
Effetto della temperatura sulla sensibilità (5 °C)	Temperature effect on rated output (5 °C)	<± 0,010% fs
Campo di temperatura compensato	Compensated temperature range	-10 °C ÷ +40 °C
Campo massimo di lavoro	Operating temperature range	-20 °C ÷ +70 °C
Massimo carico ammissibile	Maximum safe load	150% fs
Carico di rottura	Ultimate load	>300% fs
Grado di protezione (EN60529)	Protection class (EN60529)	IP65
Materiale	Material	Alluminio / Aluminium 400 kg in acciaio / 400 kg steel
Deflessione al carico nominale	Displacement at nominal load	0,2 ÷ 0,3 mm
Coppia di serraggio viti di fissaggio	Fixing screws tightening torque	50Nm
Peso	Weight	~ 1,8 kg
Lunghezza cavo	Cable length	5m - 6 x 0,14 mm ²

CIRCUITO ELETTRICO DI COLLEGAMENTO - WIRE DIAGRAM

