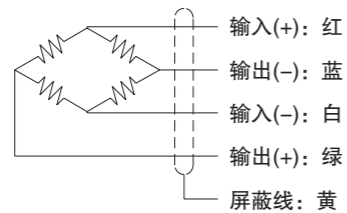


规格

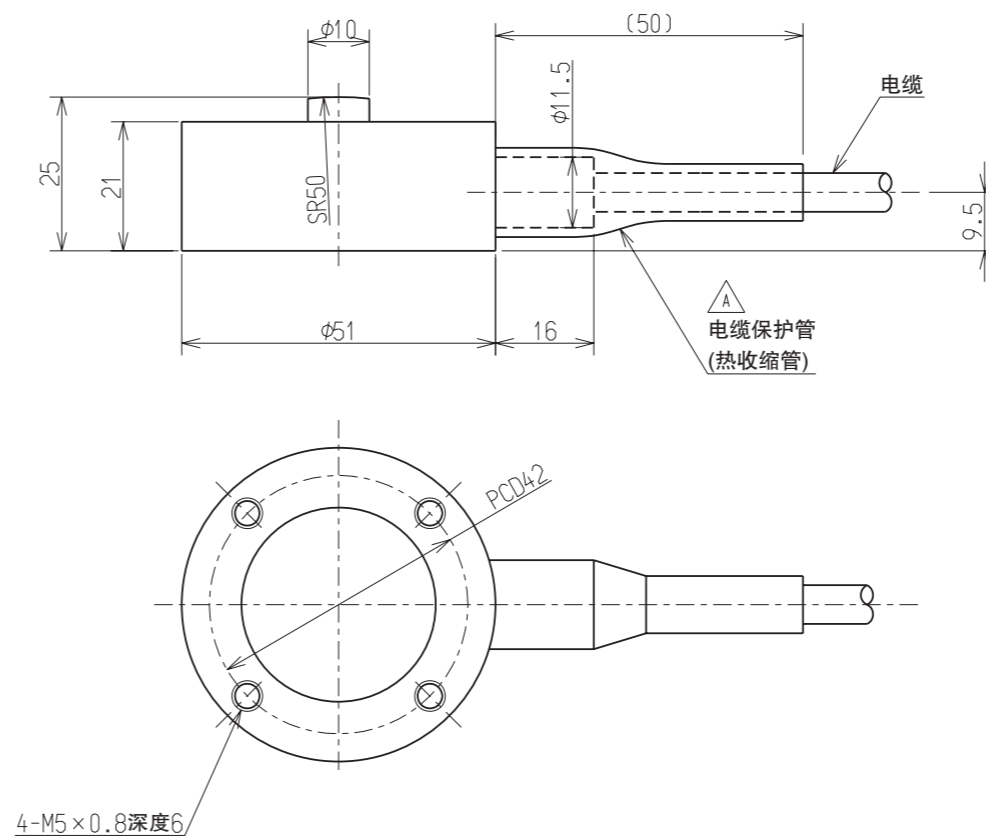
- 负载特性
 - 额定量程(R.C.) : 50 kgf { 490.3 N },
100 kgf { 980.7 N },
200 kgf { 1.961 kN },
500 kgf { 4.903 kN },
1 tf { 9.807 kN },
2 tf { 19.61 kN }
 - 安全过载 : 150 %R.C.
 - 极限过载 : 200 %R.C.
 - 额定输出(R.O.) : 2 mV/V±0.005 mV/V
 - 非线性 : 0.15 %R.O.
 - 滞后性 : 0.1 %R.O.
 - 重复性 : 0.05 %R.O.
- 电气特性
 - 推荐激励电压 : 12 V以下
 - 最大激励电压 : 18 V
 - 零点平衡 : ±0.06 mV/V
 - 输入电阻 : 425 Ω±50 Ω
 - 输出电阻 : 350 Ω±5 Ω
 - 绝缘电阻 : 2000 MΩ以上(DC 50 V)
(电桥~主体之间)
- 温度特性
 - 补偿温度范围 : -10 ℃ ~ 70 ℃
 - 安全温度范围 : -20 ℃ ~ 80 ℃
 - 温度变化对零点的影响 : 0.05 %R.O./10 ℃
 - 温度变化对输出的影响 : 0.1 %LOAD/10 ℃
- 其它
 - 电缆 : φ6.3 带4芯屏蔽线
3m直接连接、带前端Y型压接端子
 - 防护等级 : IP67
 - 弹性体的材质 : 不锈钢
 - 重量 : 约0.34kg
 - RoHS : 符合

接线图



△

型号	额定位移量(mm)	固有频率(Hz)
CMM1-50K	约0.15	约3600
CMM1-100K	约0.10	约5000
CMM1-200K	约0.07	约6000
CMM1-500K	约0.07	约7000
CMM1-1T	约0.05	约10000
CMM1-2T	约0.05	约10000



公布
K
S
T
F

一般公差 TOL	单位 UNIT	材质 ERTAL	创建日期 DATE	2010.10.20
	尺度 SCALE	表面粗糙度 SURF. ROUGH.	零件名称 DESCRIPTION	外观规格图
	尺寸L	热处理 HEAT TREAT.	产品 PART NO. (MODEL NO.)	页编号 SHEET
	公差	表面处理 FINISH	编号 CMM1-50K~2T	1 / 1
	角度 DEG		图纸 DRAWING NO.	修订 REV.
			编号 KT52998-2	A