



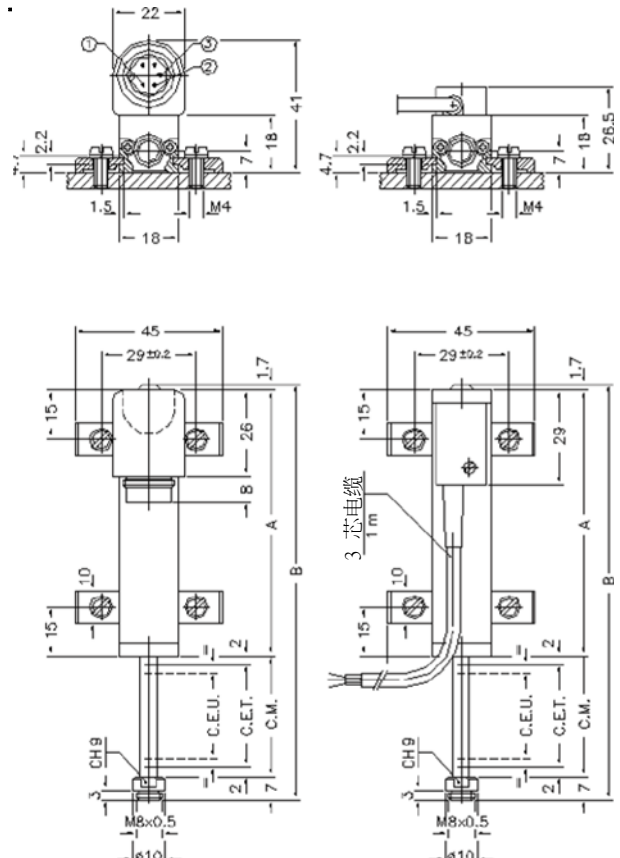
主要特点

- PA1 传感器结构紧凑，是各种小型装置小位移测量的理想选择。
- 接头采用裕度设计，配合 M4 螺纹连接，测量更灵活。
- 超出理论电气行程后无电气信号变化，安装更简单。
- PA1 传感器是各种小型机械装置、阀门、试验工具和台架的理想配套产品。

技术 参数

有效电气行程 (C.E.U.)	25/50/75/100/125/150
分辨率	无限制
独立线性度 (C.E.U.范围内)	参见表格
位移速度	5 m/s
位移力	1.2 N
使用寿命	>25x10 ⁶ 行程，或 100x10 ⁶ 次，二者 取小 (C.E.U.范围内)
振动	5 - 2000Hz, A _{max} = 0.75 mm a _{max} = 20 g
冲击	50 g, 11ms.
电阻容差	± 20%
推荐游标	< 0,1 μA
电流	
最大游标电流	10mA
最大应用电压	参见表格
电气绝缘	>100M (500V~, 1bar, 2s)
绝缘强度	< 100 μA (500V~, 50Hz, 2s, 1bar)
40°C 时的损耗 (120°C 时 0W)	参见表格
输出电压的	< 1,5ppm/°C
实际温度系数	
工作温度	-30 - +100°C
贮存温度	-50 - +120°C
外壳材质	阳极氧化铝尼龙 66 G 25
控制杆材料	不锈钢 AISI 303
安装方式	纵向轴可调式

外形 尺寸

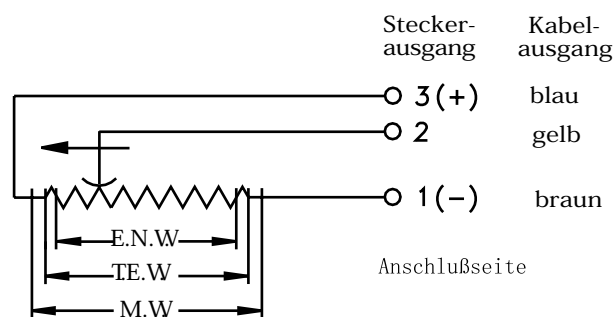


重要提示：产品说明中包括线性度、使用寿命、温度系数在内的所有数据均为传感器正常使用参数，游标允许通过的最大电流不得超过 0.1 μA。

机电参数

型号		25	50	75	100	125	150
有效电气行程 (C.E.U.) +1/-0	mm	25	50	75	100	125	150
理论电气行程 (C.E.T.) ±1	mm	C.E.U. +1					
电阻 (C.E.T.)	k	1	5	5	5	5	5
独立线性度 (C.E.U. 范围内)	± %	0,2	0,1	0,1	0,1	0,05	0,05
40°C 时的损耗 (120°C 时为 0W)	W	0,6	1,2	1,8	2,5	3	3,6
最大 应用电压	V	25	60				
机械行程 (C.M.)	mm	C.E.U. +5					
外壳长度 (A)	mm	C.E.U. +49.5					
总长度 (B)	mm	113,2	163,2	213,2	263,2	313,2	363,2

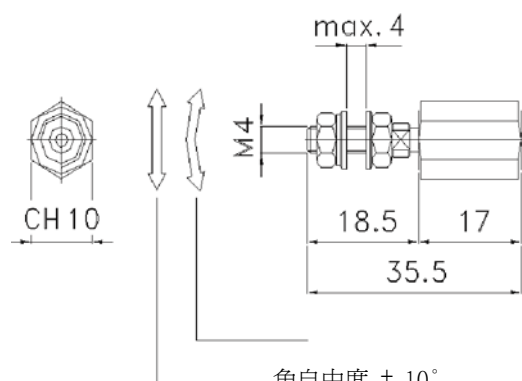
电气连接



安装说明

- 遵循产品电气连接说明 (请勿将传感器作为可变电阻使用)
- 传感器校准时应注意行程设置, 避免输出电压低于供电电压的 1% 或超过供电电压的 99%。

联轴器



角自由度 ± 10°

轴向自由度 ± 0,5mm

订购码

位移传感器 PA1

3 芯 PVC 电缆
输出 3x0.25 1m。

5 针接头
输出 DIN 43322

F

C

型号

S M

电缆长度
(单位: m)

本代码仅适用于 PA1-F 电缆输出型
产品

无附加
资料

0

线性度

附
L

塑料头颜色
(绿色)

0

塑料头颜色
(黑色)

N

例: PA1 - C - 100

PA1 位移传感器, 5 针接头输出, 有效电气行程 (C.E.U.) 100mm

配件

标准 配件

PA1 安装套件: 4 个支架, M4x10 螺钉, 弹簧垫圈

PKIT005

联轴器

PKIT020

选购 配件

5 针轴向 PCB 母接头 (DIN43322), IP40 ø4 - ø6 mm 电缆夹

CON011

5 针轴向 PCB 母接头 (DIN43322), IP65 PG7 ø4 - ø6 mm 电缆夹

CON012

5 针直角轴向 PCB 母接头 (DIN43322), IP40 ø4 - ø6 mm 电缆夹

CON013

GEFRAN spa 保留其实施任何设计或者功能修改而无需事先通知之权利

GEFRAN

GEFRAN spa
via Sebina, 74
25050 PROVAGLIO D' ISEO (BS) - ITALIA
电话: 0309888.1 - 传真: 0309839063
网站: <http://www.gefran.com>

DTS_PA1_0308_ENG