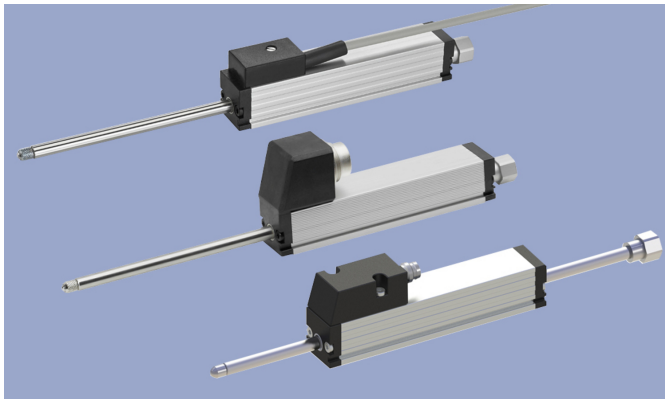
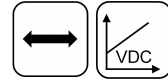


**短量程传感器
电位计式**

**TR/TRS
内置弹簧**



特点

- 超紧凑设计 18 x 18 mm
- 内部带回位弹簧
- 一亿次运动寿命
- 优异线性精度 ±0.05 %
- 可重复精度 ±0.002 mm
- 驱动拉杆轴承两侧支撑
- 采用标准触点
- 抗冲击、震颤
- 电缆或接头输出可选
- 采用主动耦合联轴器的 T/TS 系列，内置输出
标准信号转换器 TE1 (电流 或者 电压) 系列 或者 电感原理 LS1 系列等见相关资料

应用

- 测量/控制技术
- 加工设备(木工机械, 铆接机械, 包装机械, 焊接机械)
- 安装/测试设备
- 医疗设备
- 建筑机械

该产品采用成熟的电位器测量技术原理。两侧轴承支撑设计让传感器更加坚固耐用。采用内置回位弹簧机械结构设计让传感器触点在扫描凸轮或锯齿型材时有效缓冲侧向受力。该电位器需要接入高阻抗输入电压或信号转换器。

说明	
材质	外壳: 阳极氧化铝 AlMgSi 拉杆: 不锈钢 AISI 303, 1.4305, 带防止旋转装置, 内螺纹 M2.5x6
安装	2个可调整夹钳 Z-45, 4个 M4x10 螺栓 DIN EN ISO 1207 (随货标配)
安装螺丝扭力矩	最大 140 Ncm
轴承	两端 DU 滑动轴承
触点	不锈钢触点, 带 M2.5 外螺纹和压入式硬质钢球 (随货标配)
电阻元件	导电塑料
滑刷	贵金属多触脚滑刷, 带弹性阻尼
电气连接	3x 0.14 mm ² 电缆 (AWG 26), PVC, 带屏蔽, 长 2 米 / 3针 M8x1 接头 / 5针 M16x0.75 (IEC 130-9) 接头

机械参数					
型号定义	TR/TRS-0010...	TR/TRS-0025...	TR/TRS-0050...	TR/TRS-0075...	TR/TRS-0100...
尺寸	参见尺寸图				
外壳长度 (尺寸 A+1mm)	48 mm	63 mm	94.4 mm	134.4 mm	166 mm
机械行程 (尺寸 B ±1.5 mm)	15 mm	30 mm	55 mm	80 mm	105 mm
螺母 SW-10 尺寸 (C)	7 mm	12 mm	12 mm	12 mm	12 mm
拉杆到底外露尺寸 (D)	6 mm	32 mm	32 mm	32 mm	32 mm
重量 (带电缆/接头版本)	80/- g	120/74 g	150/100 g	180/128 g	200/150 g
带滑刷的拉杆重量	18 g	25 g	36 g	48 g	57 g
水平工作受力(伸/缩)	≤ 3.5 / 5 N	≤ 2.5 / 5 N	≤ 2.5 / 5 N	≤ 2.5 / 5 N	≤ 2.5 / 5 N
末端止动挡板工作受力	最大 5 N				
最大工作频率*	20 Hz	18 Hz	14 Hz	11 Hz	10 Hz

*) 数据源自恶劣环境应用 “触点朝上”

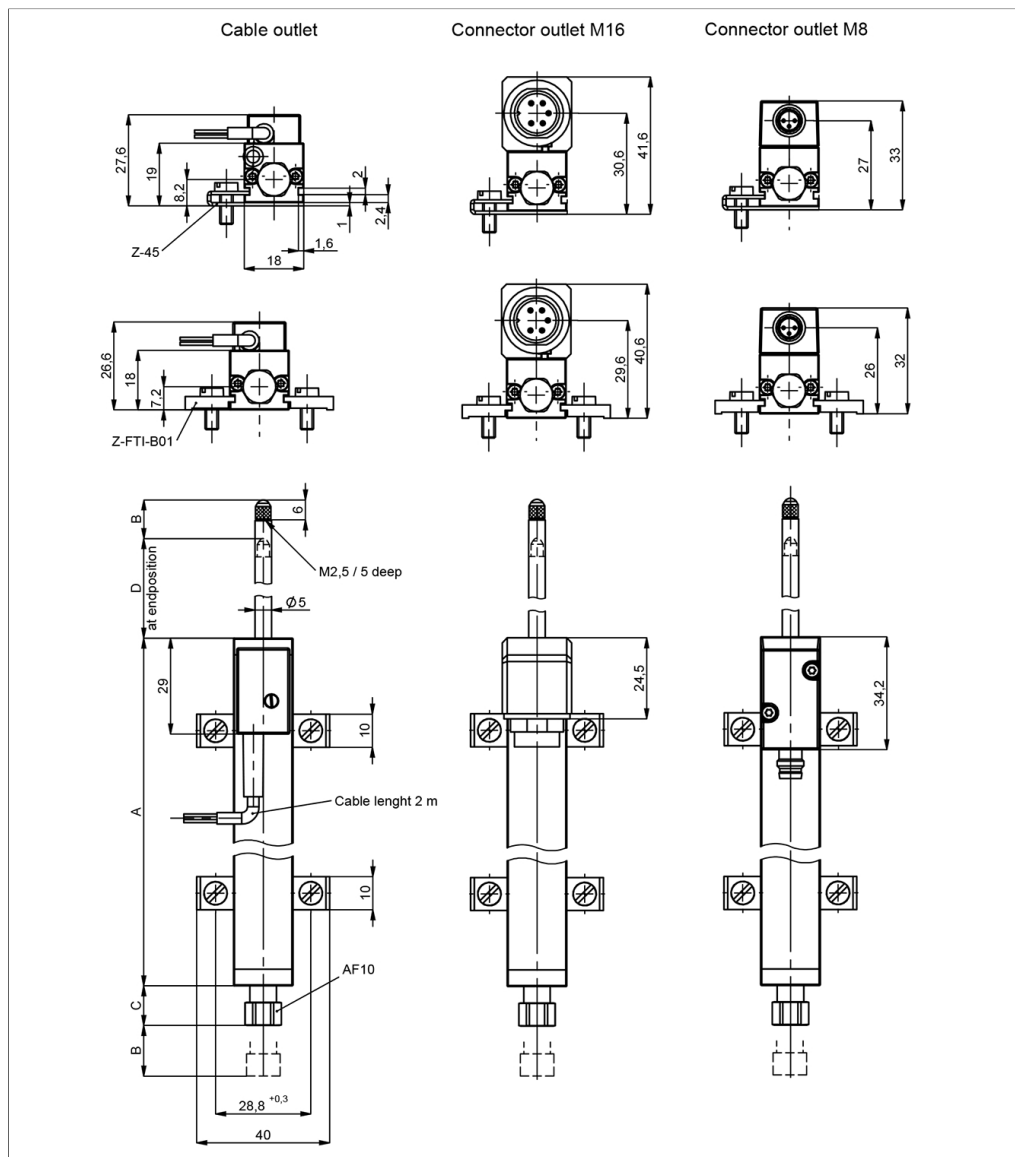
订购规格说明

产品编码	型号定义	标准工作量程范围	电气连接	独立线性度	
400023260	TR-0010	0 ... 10 mm	电缆	≤ ±0.25 %FS	常规规格
400023261	TR-0025	0 ... 25 mm	电缆	≤ ±0.2 %FS	常规规格
400023262	TR-0050	0 ... 50 mm	电缆	≤ ±0.15 %FS	常规规格
400023263	TR-0075	0 ... 75 mm	电缆	≤ ±0.1 %FS	常规规格
400023264	TR-0100	0 ... 100 mm	电缆	≤ ±0.075 %FS	常规规格
400107044	TRS-0010-101	0 ... 10 mm	接头 M8	≤ ±0.25 %FS	常规规格
400107045	TRS-0025-101	0 ... 25 mm	接头 M8	≤ ±0.2 %FS	常规规格
400107047	TRS-0050-101	0 ... 50 mm	接头 M8	≤ ±0.15 %FS	常规规格
400107051	TRS-0075-101	0 ... 75 mm	接头 M8	≤ ±0.1 %FS	常规规格
400107053	TRS-0100-101	0 ... 100 mm	接头 M8	≤ ±0.075 %FS	常规规格
400023271	TRS-0025	0 ... 25 mm	接头 M16	≤ ±0.2 %FS	常规规格
400023272	TRS-0050	0 ... 50 mm	接头 M16	≤ ±0.15 %FS	常规规格
400023273	TRS-0075	0 ... 75 mm	接头 M16	≤ ±0.1 %FS	常规规格
400023274	TRS-0100	0 ... 100 mm	接头 M16	≤ ±0.075 %FS	常规规格
400023265	TR-0025-.1	0 ... 25 mm	电缆	≤ ±0.1 %FS	
400023266	TR-0050-1	0 ... 50 mm	电缆	≤ ±0.1 %FS	
400023267	TR-0050-05	0 ... 50 mm	电缆	≤ ±0.05 %FS	
400023268	TR-0075-05	0 ... 75 mm	电缆	≤ ±0.05 %FS	
400023269	TR-0100-05	0 ... 100 mm	电缆	≤ ±0.05 %FS	
400107046	TRS-0025-1-101	0 ... 25 mm	接头 M8	≤ ±0.1 %FS	
400107050	TRS-0050-1-101	0 ... 50 mm	接头 M8	≤ ±0.1 %FS	
400107049	TRS-0050-05-101	0 ... 50 mm	接头 M8	≤ ±0.05 %FS	
400107052	TRS-0075-05-101	0 ... 75 mm	接头 M8	≤ ±0.05 %FS	
400107054	TRS-0100-05-101	0 ... 100 mm	接头 M8	≤ ±0.05 %FS	
400023275	TRS-0025-1	0 ... 25 mm	接头 M16	≤ ±0.1 %FS	
400023276	TRS-0050-1	0 ... 50 mm	接头 M16	≤ ±0.1 %FS	
400023277	TRS-0050-05	0 ... 50 mm	接头 M16	≤ ±0.05 %FS	
400023278	TRS-0075-05	0 ... 75 mm	接头 M16	≤ ±0.05 %FS	
400023279	TRS-0100-05	0 ... 100 mm	接头 M16	≤ ±0.05 %FS	

发货包括附件

- 2个可调整夹钳Z-45 , 4个M4x10螺栓 DIN EN ISO 1207
- 触点

制图



CAD 资料参考 www.novotechnik.de/ch/download/cad-data/

技术资料

型号定义	TR/TRS-0010...	TR/TRS-0025...	TR/TRS-0050...	TR/TRS-0075...	TR/TRS-0100...
电气行程范围	0 ... 12 mm	0 ... 27 mm	0 ... 52 mm	0 ... 77 mm	0 ... 102 mm
标准工作量程范围	0 ... 10 mm	0 ... 25 mm	0 ... 50 mm	0 ... 75 mm	0 ... 100 mm
信号输出	分压器				
阻值	1 kΩ	1 kΩ	5 kΩ	5 kΩ	5 kΩ
阻值公差	± 20 %				
独立线性度	≤ ±0.25 %FS 常规规格	≤ ±0.2 %FS 常规规格 ≤ ±0.1 %FS	≤ ±0.15 %FS 常规规格 ≤ ±0.1 %FS ≤ ±0.05 %FS	≤ ±0.1 %FS 常规规格 ≤ ±0.05 %FS	≤ ±0.075 %FS 常规规格 ≤ ±0.05 %FS
可重复性	≤ ±0.002 mm				
推荐工作滑刷电流	≤ 1 μA				
至故障时最大滑刷电流	10 mA				
允许最大工作电压Ub	24 VDC	42 VDC	42 VDC	42 VDC	42 VDC
输出电压与输入电压的有效温度系数比	通常 5 ppm/K				
绝缘阻抗(500 VDC)	≥ 10 MΩ				
绝缘强度(500 VAC, 50 Hz)	≤ 100 μA				
环境参数					
抗振动指标 IEC 60068-2-6	20 g, 5 ... 2000 Hz, Amax = 0.75 mm				
抗冲击指标 IEC 60068-2-27	50 g, 11 ms				
防护等级 DIN EN 60529	IP40				
工作温度	-30 ... +100°C, -30 ... +85°C (M8接头)				
工作湿度	0 ... 95 % R.H. (无冷凝)				
机械寿命	大于一亿次运动				
功能安全性要求	如果把本产品用于安全相关的系统中, 请先联系我们				
产品追溯	标签序列号: 产品生产批次代码				

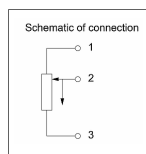
重要提示:

本资料中定义的关于线性度, 寿命和温度系数等指标仅适用于把传感器当作分压器使用的场合, 并且滑刷上几乎没有任何负载。(Ie ≤ 1 μA).

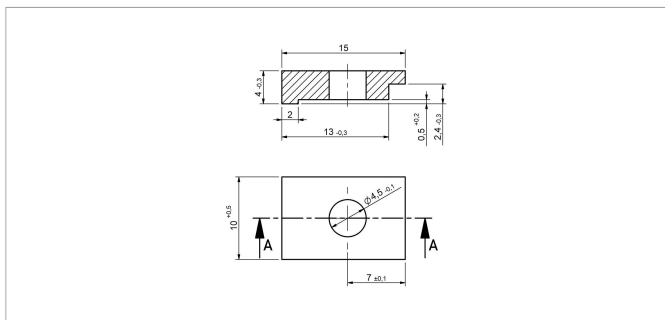
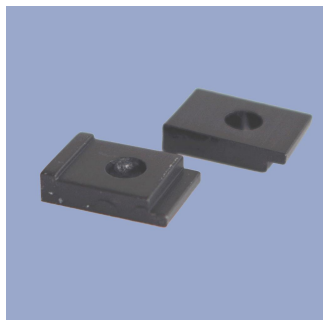
针脚接线定义

信号	电缆	接头 M8	接头 M16
连接1	棕色	针脚 3	针脚 1
连接2 信号	红色	针脚 4	针脚 2
连接3	橙子	针脚 1	针脚 3
不连接	-	-	针脚 4
不连接	-	-	针脚 5

拉杆伸出时输出特性曲线方向:
上升: 工作电压 Ub 连接 3
下降: 工作电压 Ub 连接 1



可选安装辅件



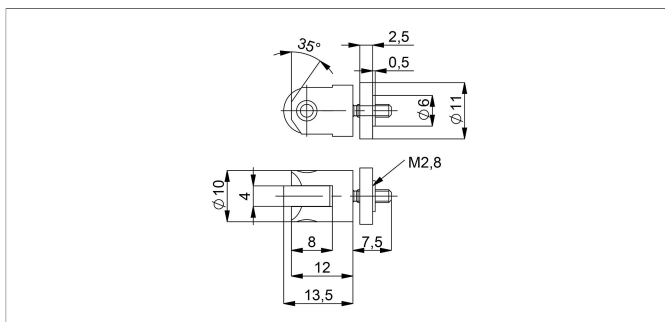
Z-FTI-B01

4个安装夹和Mx10-4.8镀锡螺丝

材质 阳极氧化铝

产品编码 型号定义

400059010 Z-FTI-B01



Z-R50

滚头安装在外螺纹M2.5的拉杆上，用滚花螺钉

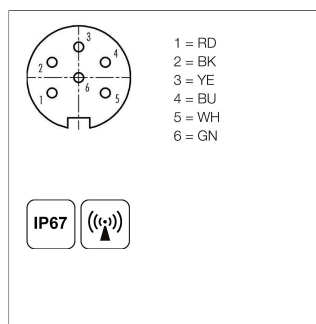
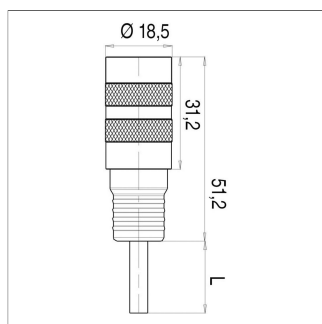
锁紧

材质 硬质钢

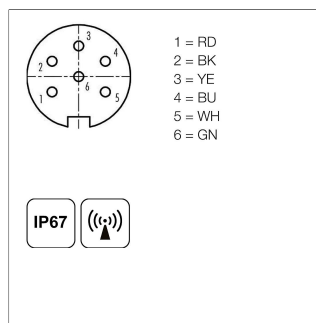
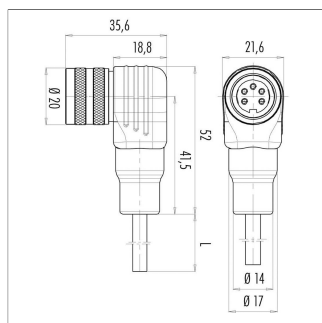
产品编码 型号定义

400005678 Z-R50

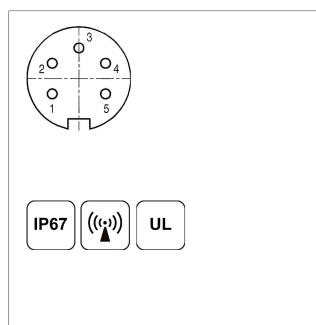
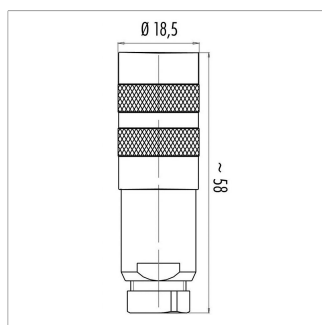
配套 M16 系列接头



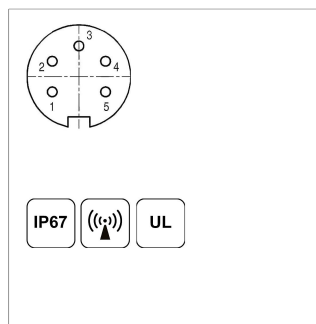
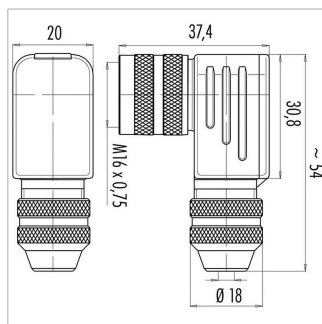
EEM-33-26
6针M16x0.75凹直接头，带塑包屏蔽电缆，IP67，线端裸露
可以和5针M16接头配套使用，此时针脚6/绿色弃用。
插头外壳 PUR
电缆护套 PUR, Ø = max. 6 mm,
-5 ... +70°C (非固定状态)
-20 ... +70°C (固定状态)
镀锌导线 PVC, 6x0.25 mm²
产品编码 **型号定义** **长度**
400056126 EEM-33-26 2米



EEM-33-27
6针M16x0.75凹弯接头，带塑包屏蔽电缆，IP67，线端裸露
可以和5针M16接头配套使用，此时针脚6/绿色弃用。
插头外壳 PUR
电缆护套 PUR, Ø = max. 6 mm,
-5 ... +70°C (非固定状态)
-20 ... +70°C (固定状态)
镀锌导线 PVC, 6x0.25 mm²
产品编码 **型号定义** **长度**
400056127 EEM-33-27 2米

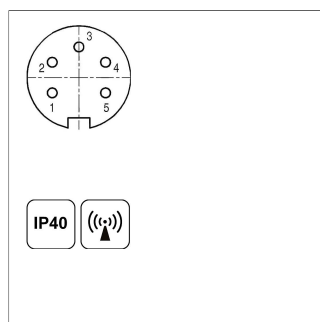
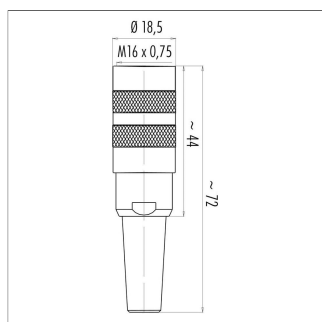


EEM-33-76
5针M16x0.75凹直接头，带配套安装螺母和拧紧端，带屏蔽，IP67
插头外壳 镀镍铜锌合金
-40 ... +95°C
适用于导线测量 4 ... 6 mm, PG7
仪器 最大 0.75 mm²
产品编码 **型号定义**
400005614 EEM-33-76



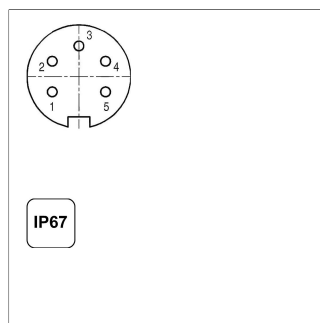
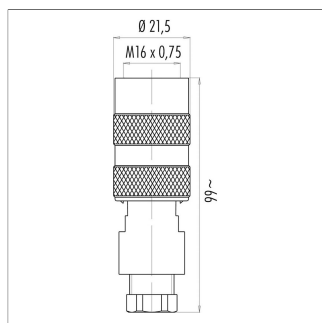
EEM-33-77
5针M16x0.75凹弯接头，带配套安装螺母和拧紧端，带屏蔽，IP67
插头外壳 镀镍铜锌合金
-40 ... +95°C
适用于导线测量 4 ... 6 mm, PG7
仪器 最大 0.75 mm²
产品编码 **型号定义**
400005615 EEM-33-77

配套 M16 系列接头



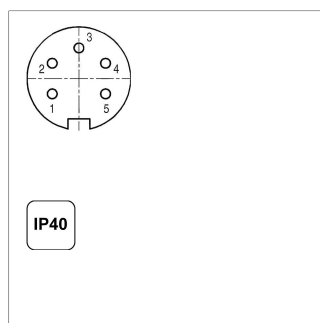
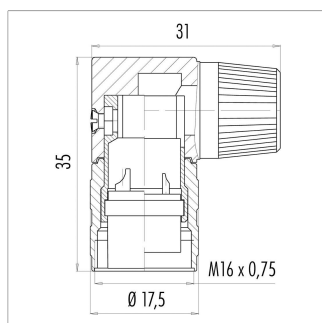
EEM-33-71
5针M16x0.75凹直接头，带配套安装螺母和拧紧端，带屏蔽，IP40
插头外壳 CuZn 镀镍
-40 ... +85°C
适用于导线测量 4 ... 6 mm，最大 0.75 mm²
仪器

产品编码	型号定义
400005612	EEM-33-71



EEM-33-70
5针M16x0.75凹直接头，带配套安装螺母和拧紧端，不带屏蔽，IP67
插头外壳 PA, -40 ... +95°C
适用于导线测量 4 ... 6 mm，最大 0.75 mm²
仪器

产品编码	型号定义
400005611	EEM-33-70



EEM-33-72
5针M16x0.75凹弯接头，带配套安装螺母和拧紧端，带屏蔽，IP40
插头外壳 PA, -40 ... +85°C
适用于导线测量 6 ... 8 mm，最大 0.75 mm²
仪器

产品编码	型号定义
400005613	EEM-33-72

IP67 防护等级 IP67
符合 DIN EN 60529 标准

IP68 防护等级 IP68
符合 DIN EN 60529 标准

优良的电磁感应性能 (EMC) 和抗干扰能力

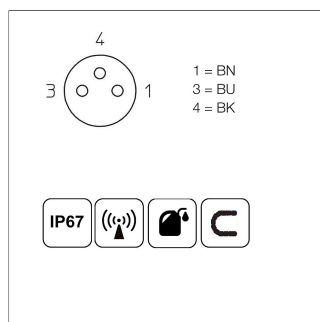
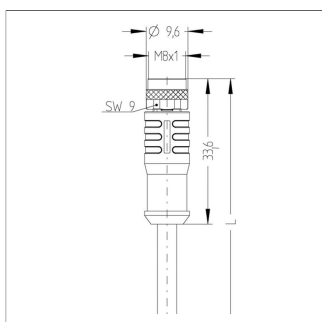
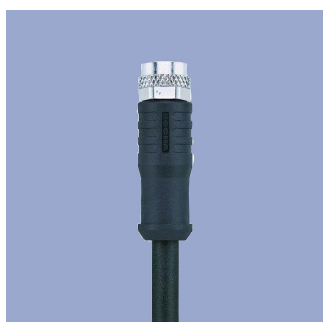
良好的抗油污、冷却脂、润滑油等

C 可于弯铰链连接、卷曲应用

UL 通过 UL 认证

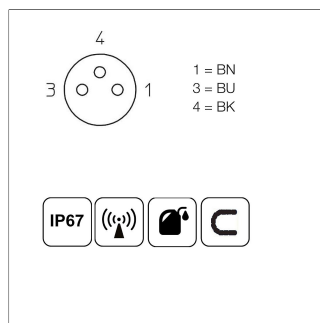
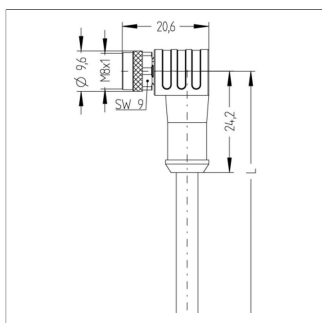
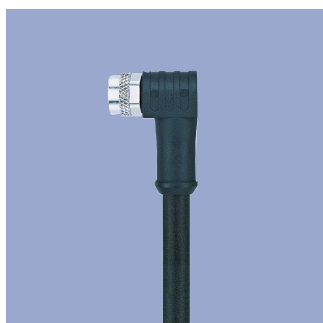
CAN-bus

配套 M8系列接头



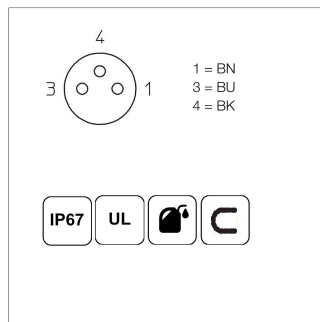
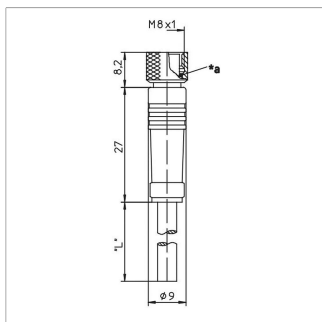
EEM-33-56/58/60
3针M8x1凹直接头，带塑包电缆，带屏蔽，IP67，线端裸露
插头外壳 TPU
电缆护套 PUR, $\varnothing = \text{max. } 6 \text{ mm}$,
-40 ... +90°C
镀锌导线 PP, 3x 0.34 mm^{2*}

产品编码	型号定义	长度
400005602	EEM-33-56	2 米
400005604	EEM-33-58	5 米
400005606	EEM-33-60	10 米



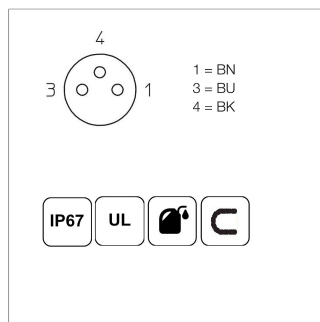
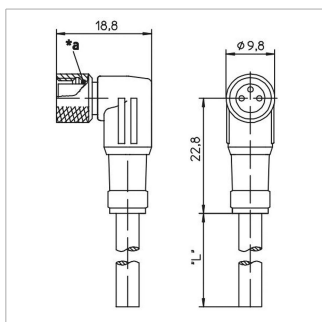
EEM-33-57/59/61
3针M8x1凹弯接头，带塑包电缆，带屏蔽，IP67，线端裸露
插头外壳 TPU
电缆护套 PUR, $\varnothing = \text{max. } 6 \text{ mm}$,
-40 ... +90°C
镀锌导线 PP, 3x 0.34 mm^{2*}

产品编码	型号定义	长度
400005603	EEM-33-57	2 米
400005605	EEM-33-59	5 米
400005607	EEM-33-61	10 米



EEM-33-64/66/68
3针M8x1凹直接头，带塑包电缆，不带屏蔽，IP67，线端裸露
插头外壳 PA
电缆护套 PUR, $\varnothing = \text{max. } 6 \text{ mm}$,
-40 ... +90°C
镀锌导线 PP, 0.34 mm²

产品编码	型号定义	长度
400005617	EEM-33-64	2 米
400005619	EEM-33-66	5 米
400005643	EEM-33-68	10 米



EEM-33-65/67/69
3针M8x1凹弯接头，带塑包电缆，不带屏蔽，IP67，线端裸露
插头外壳 PA
电缆护套 PUR, $\varnothing = \text{max. } 6 \text{ mm}$,
-40 ... +90°C
镀锌导线 PP, 0.34 mm²

产品编码	型号定义	长度
400005618	EEM-33-65	2 米
400005620	EEM-33-67	5 米
400005644	EEM-33-69	10 米

IP67 防护等级 IP67
符合 DIN EN 60529 标准

IP68 防护等级 IP68
符合 DIN EN 60529 标准

优良的电磁感应性能 (EMC) 和抗干扰能力

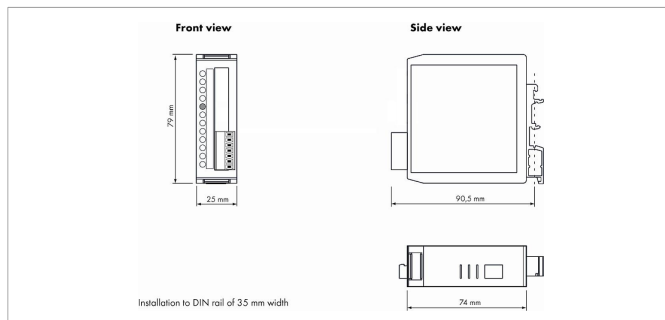
良好的抗油污、冷却脂、润滑油等

可于弯铰链连接、卷曲应用

通过 UL 认证

CAN-bus

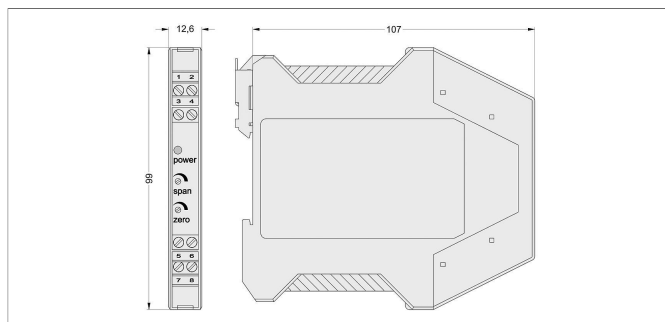
信号转换器



MUP-080

高性价比信号转换器，固定电压、电流输出，不可调，详见产品资料。

产品编码	型号定义	信号输出
400054220	MUP-080-1110 ...	10 V
400054221	MUP-080-1134 ...	20 mA

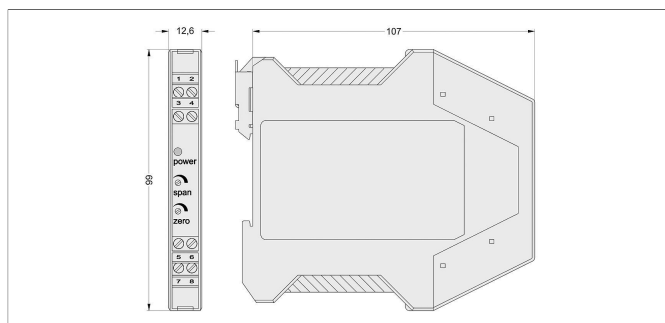


MUP-110

小巧型信号转换器带电压或电流输出，可调零和量程

详见产品资料

产品编码	型号定义	信号输出
400054010	MUP-110-0	0 ... 20 mA
400054011	MUP-110-1	0 ... 10 V
400054014	MUP-110-4	4 ... 20 mA

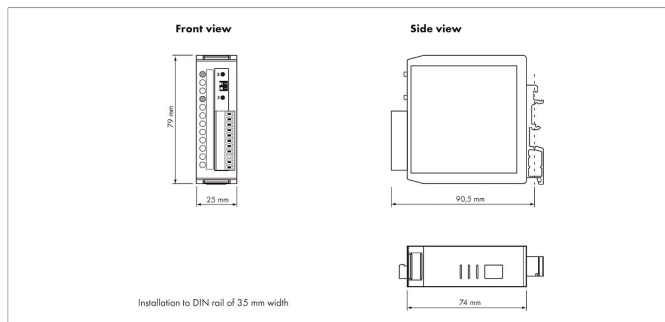


MUP-160

小巧型信号转换器带电压或电流输出，可调零和量程，带电隔离

详见产品资料

产品编码	型号定义	信号输出
400054060	MUP-160-0	0 ... 20 mA
400054061	MUP-160-1	0 ... 10 V
400054064	MUP-160-4	4 ... 20 mA



MUP-400

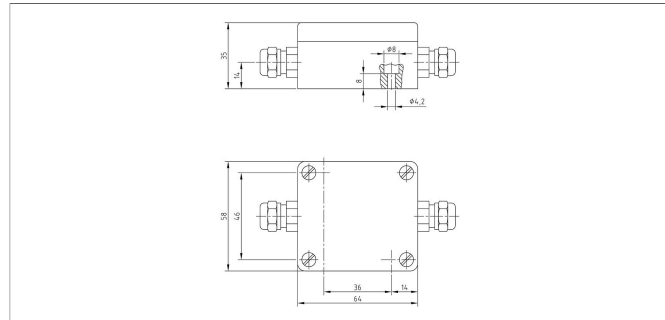
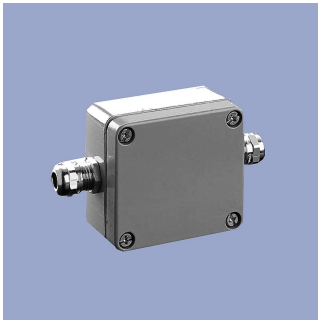
信号转换器有简单teach-in功能，来设定起点、终点；有输出电流、电压切换开关

有采用电隔离和非电隔离规格。

详见产品资料

产品编码	型号定义	绝缘
400054201	MUP-400-01	无
400054202	MUP-400-11	有

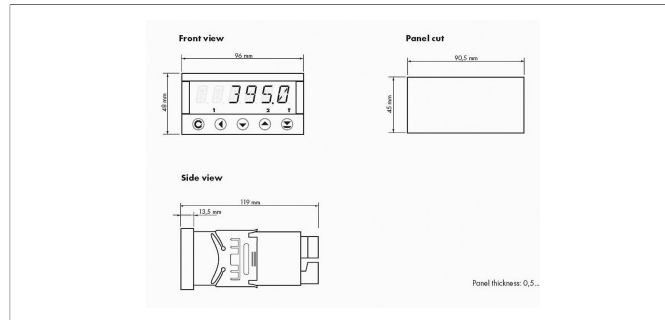
信号转换器



MUK-350

该信号转换器外壳坚固，可应用在野外。零点和量程可调。详见单独资料。

产品编码	型号定义	信号输出
400054171	MUK-350-0	0 ... 20 mA
400054172	MUK-350-1	0 ... 10 V
400054173	MUK-350-4	4 ... 20 mA
400054174	MUK-350-6	± 10 V



MAP-4000

多功能带数字显示测量仪：直接读取电位器连接信号和其他标准信号

- 工作电压10...30 VDC, 80...250 VDC or AC
- 精度高 0.1%
- 传感器工作电压可调 5...24 V
- 温度系数 100 ppm/K
- 可选 RS 232, RS 485, 模拟量输出 设定旋钮
- 详见产品资料