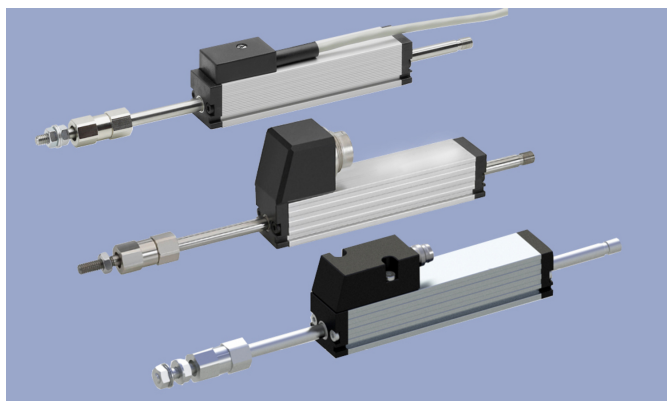
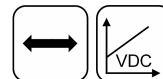


**短量程传感器
电位计式**

T/TS



特点

- 超紧凑设计 18 x 18 mm
- 一亿次运动寿命
- 优异线性精度 $\pm 0.05\%$
- 可重复精度 $\pm 0.002\text{ mm}$
- 驱动拉杆轴承两侧支撑
- 抗冲击、震颤
- 电缆或接头输出可选
- 特殊球形联轴器，减少侧向受力
- 最高运动速度 10 m/s
- 采用同样设计结构的内部带回位弹簧 TR/TRS 系列，内置输出标准信号转换器 TE1 (电流 或者 电压) 系列 或者 电感原理 LS1 系列等见相关资料

应用

- 测量/控制技术
- 加工设备(木工机械, 铆接机械, 包装机械, 焊接机械)
- 安装/测试设备
- 医疗设备
- 建筑机械

该产品采用成熟的电位器测量技术原理。贯穿式拉杆以及球形联轴器设计，在传感器工作时保证无机械间隙并缓冲侧向受力。两侧轴承支撑设计让传感器更加坚固耐用。该电位器需要接入高阻抗输入电压或信号转换器。

说明	
材质	外壳：阳极氧化铝AlMgSi 拉杆：不锈钢AISI 303, 1.4305
安装	2个可调整夹钳Z-45，4个M4x10螺栓 DIN EN ISO 1207 (随货标配)
安装螺丝扭力矩	最大 140 Ncm
轴承	两端DU滑动轴承
球铰	硬质合金钢球，带缓冲弹力 (随货标配)
电阻元件	导电塑料
滑刷	贵金属多触脚滑刷，带弹性阻尼
电气连接	3x 0.14 mm ² 电缆 (AWG 26), PVC, 带屏蔽, 长 2 米 / 3针M8x1接头 / 5针 M16x0.75 (IEC 130-9)接头

机械参数					
型号定义	T/TS-0025...	T/TS-0050...	T/TS-0075...	T/TS-0100...	T/TS-0150...
尺寸	参见尺寸图				
外壳长度 (尺寸A+1mm)	63 mm	88 mm	113 mm	138 mm	188 mm
机械行程 (尺寸B $\pm 1.5\text{ mm}$)	30 mm	55 mm	80 mm	105 mm	155 mm
重量 (带电缆/接头版本)	140/86 g	160/107 g	170/132 g	190/150 g	220/190 g
带滑刷和联轴器的拉杆重量	35 g	43 g	52 g	58 g	74 g
工作受力 (水平方向)	$\leq 0.3\text{ N}$				
球铰最大位移	径向偏离 $\pm 1\text{ mm}$ ，角度差 $\pm 2.5^\circ$				

订购规格说明

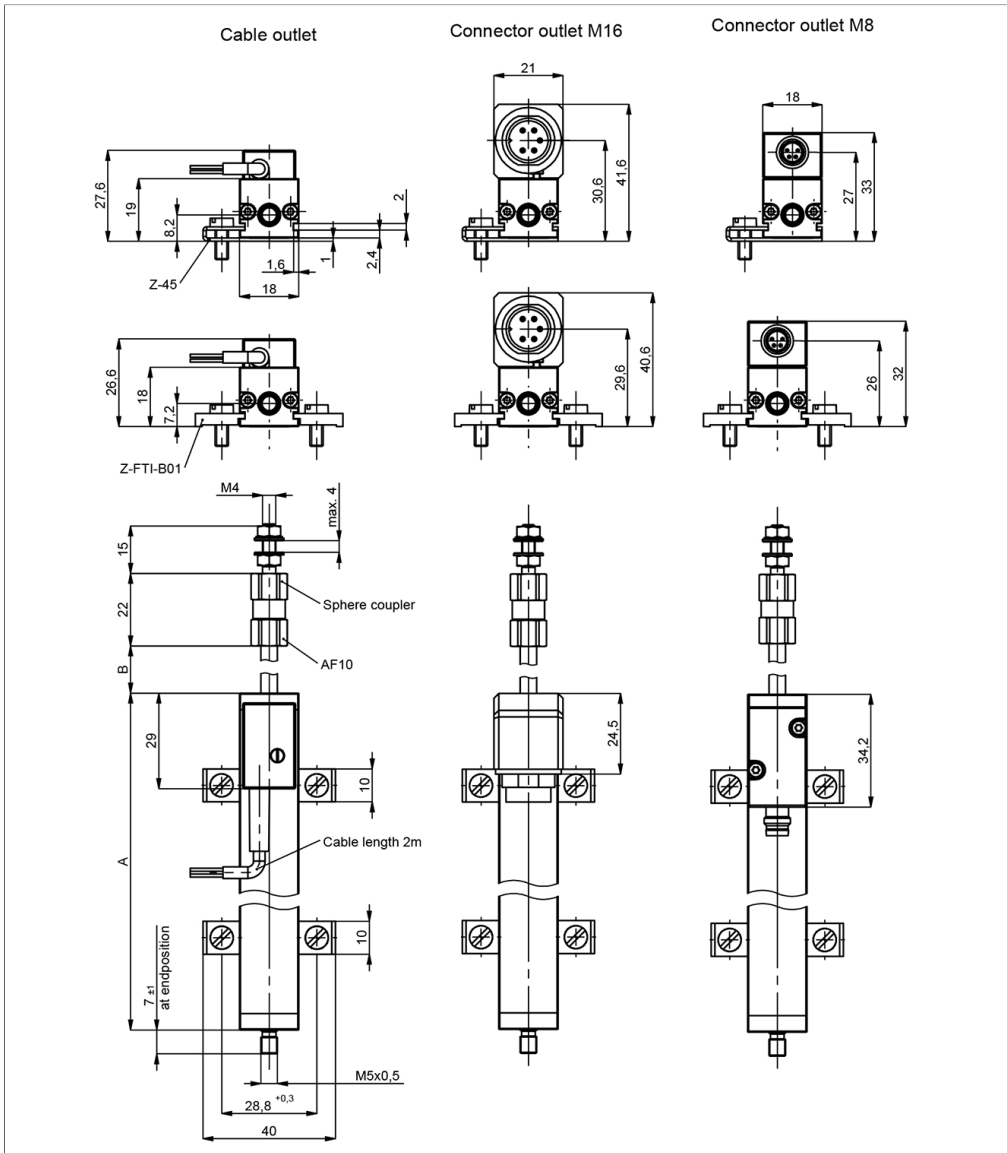
产品编码	型号定义	标准工作量程范围	电气连接	独立线性度	
400023202	T-0025	0 ... 25 mm	电缆	≤ ±0.2 %FS	常规规格
400023203	T-0050	0 ... 50 mm	电缆	≤ ±0.15 %FS	常规规格
400023204	T-0075	0 ... 75 mm	电缆	≤ ±0.1 %FS	常规规格
400023205	T-0100	0 ... 100 mm	电缆	≤ ±0.075 %FS	常规规格
400023206	T-0150	0 ... 150 mm	电缆	≤ ±0.075 %FS	常规规格
400107032	TS-0025-101	0 ... 25 mm	接头 M8	≤ ±0.2 %FS	常规规格
400107035	TS-0050-101	0 ... 50 mm	接头 M8	≤ ±0.15 %FS	常规规格
400107038	TS-0075-101	0 ... 75 mm	接头 M8	≤ ±0.1 %FS	常规规格
400107040	TS-0100-101	0 ... 100 mm	接头 M8	≤ ±0.075 %FS	常规规格
400107042	TS-0150-101	0 ... 150 mm	接头 M8	≤ ±0.075 %FS	常规规格
400023232	TS-0025	0 ... 25 mm	接头 M16	≤ ±0.2 %FS	常规规格
400023233	TS-0050	0 ... 50 mm	接头 M16	≤ ±0.15 %FS	常规规格
400023234	TS-0075	0 ... 75 mm	接头 M16	≤ ±0.1 %FS	常规规格
400023235	TS-0100	0 ... 100 mm	接头 M16	≤ ±0.075 %FS	常规规格
400023236	TS-0150	0 ... 150 mm	接头 M16	≤ ±0.075 %FS	常规规格
400023207	T-0025-1	0 ... 25 mm	电缆	≤ ±0.1 %FS	
400023208	T-0050-1	0 ... 50 mm	电缆	≤ ±0.1 %FS	
400023209	T-0050-05	0 ... 50 mm	电缆	≤ ±0.05 %FS	
400023213	T-0075-05	0 ... 75 mm	电缆	≤ ±0.05 %FS	
400023214	T-0100-05	0 ... 100 mm	电缆	≤ ±0.05 %FS	
400023215	T-0150-05	0 ... 150 mm	电缆	≤ ±0.05 %FS	
400107033	TS-0025-1-101	0 ... 25 mm	接头 M8	≤ ±0.1 %FS	
400107037	TS-0050-1-101	0 ... 50 mm	接头 M8	≤ ±0.1 %FS	
400107036	TS-0050-05-101	0 ... 50 mm	接头 M8	≤ ±0.05 %FS	
400107039	TS-0075-05-101	0 ... 75 mm	接头 M8	≤ ±0.05 %FS	
400107041	TS-0100-05-101	0 ... 100 mm	接头 M8	≤ ±0.05 %FS	
400107043	TS-0150-05-101	0 ... 150 mm	接头 M8	≤ ±0.05 %FS	
400023237	TS-0025-1	0 ... 25 mm	接头 M16	≤ ±0.1 %FS	
400023238	TS-0050-1	0 ... 50 mm	接头 M16	≤ ±0.1 %FS	
400023239	TS-0050-05	0 ... 50 mm	接头 M16	≤ ±0.05 %FS	
400023243	TS-0075-05	0 ... 75 mm	接头 M16	≤ ±0.05 %FS	
400023244	TS-0100-05	0 ... 100 mm	接头 M16	≤ ±0.05 %FS	
400023245	TS-0150-05	0 ... 150 mm	接头 M16	≤ ±0.05 %FS	

发货包括附件

- 2个可调整夹钳Z-45 , 4个M4x10螺栓 DIN EN ISO 1207
- 球铰

制图

CAD 资料参考 www.novotechnik.de/ch/download/cad-data/



技术资料

型号定义	T/TS-0025...	T/TS-0050...	T/TS-0075...	T/TS-0100...	T/TS-0150...
电气行程范围	0 ... 27 mm	0 ... 52 mm	0 ... 77 mm	0 ... 102 mm	0 ... 152 mm
标准工作量程范围	0 ... 25 mm	0 ... 50 mm	0 ... 75 mm	0 ... 100 mm	0 ... 150 mm
信号输出	分压器				
阻值	1 k Ω	5 k Ω	5 k Ω	5 k Ω	5 k Ω
阻值公差	$\pm 20\%$				
独立线性度	$\leq \pm 0.2\%$ FS 常规规格 $\leq \pm 0.1\%$ FS	$\leq \pm 0.15\%$ FS 常规规格 $\leq \pm 0.1\%$ FS $\leq \pm 0.05\%$ FS	$\leq \pm 0.1\%$ FS 常规规格 $\leq \pm 0.05\%$ FS	$\leq \pm 0.075\%$ FS 常规规格 $\leq \pm 0.05\%$ FS	$\leq \pm 0.075\%$ FS 常规规格 $\leq \pm 0.05\%$ FS
可重复性	$\leq \pm 0.002$ mm				
推荐工作滑刷电流	≤ 1 μ A				
至故障时最大滑刷电流	10 mA				
允许最大工作电压U _b	42 VDC				
输出电压与输入电压的有效温度系数比	通常 5 ppm/K				
绝缘阻抗(500 VDC)	≥ 10 M Ω				
绝缘强度(500 VAC, 50 Hz)	≤ 100 μ A				
环境参数					
最大工作速度	10 m/s				
抗振动指标 IEC 60068-2-6	20 g, 5 ... 2000 Hz, A _{max} = 0.75 mm				
抗冲击指标 IEC 60068-2-27	50 g, 11 ms				
防护等级 DIN EN 60529	IP40				
工作温度	-30 ... +100°C, -30 ... +85°C (M8接头)				
工作湿度	0 ... 95 % R.H. (无冷凝)				
机械寿命	大于一亿次运动				
功能安全性要求	如果把本产品用于安全相关的系统中, 请先联系我们				
产品追溯	标签序列号 : 产品生产批次代码				

重要提示:

本资料中定义的关于线性度, 寿命和温度系数等指标仅适用于把传感器当作分压器使用的场合, 并且滑刷上几乎没有任何负载。(I_e ≤ 1 μ A).

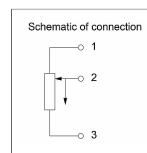
针脚接线定义

信号	电缆	接头 M8	接头 M16
连接1	棕色	针脚 3	针脚 1
连接2 信号	红色	针脚 4	针脚 2
连接3	橙子	针脚 1	针脚 3
不连接	-	-	针脚 4
不连接	-	-	针脚 5

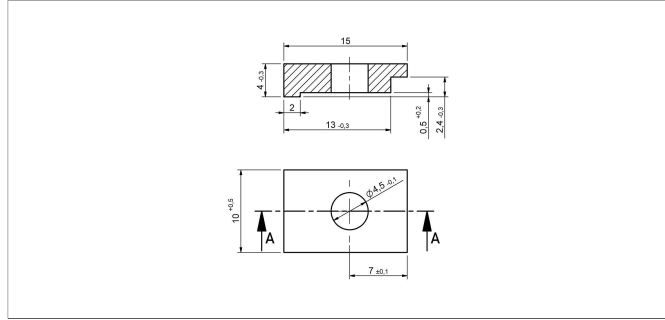
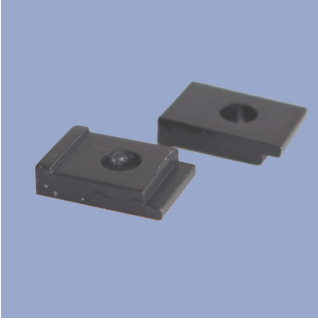
拉杆伸出时输出特性曲线方向:

上升: 工作电压 U_b 连接 3

下降: 工作电压 U_b 连接 1



可选安装辅件



Z-FTI-B01

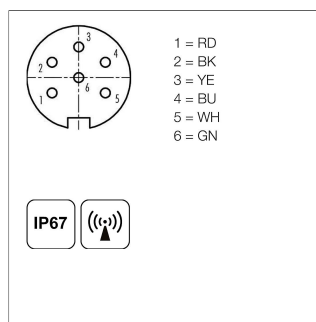
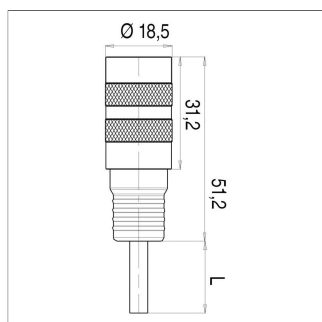
4个安装夹和Mx10-4.8镀锡螺丝

材质 阳极氧化铝

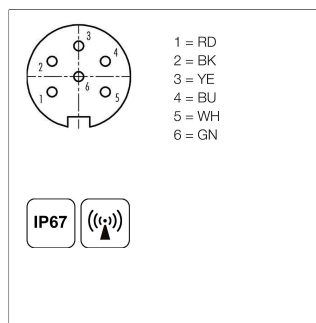
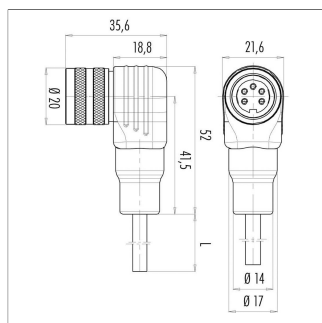
产品编码 型号定义

400059010 Z-FTI-B01

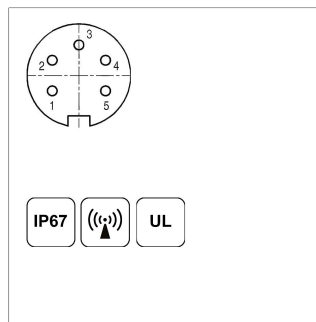
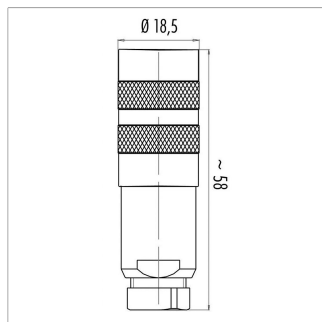
配套 M16 系列接头



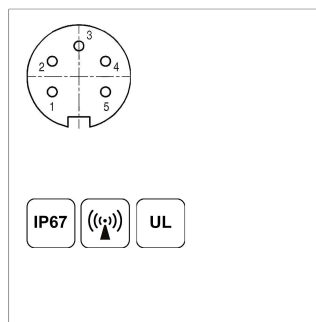
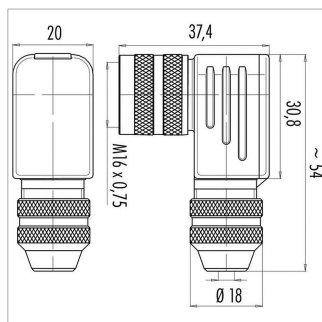
EEM-33-26
6针M16x0.75凹直接头，带塑包屏蔽电缆，IP67，线端裸露
可以和5针M16接头配套使用，此时针脚6/绿色弃用。
插头外壳 PUR
电缆护套 PUR, Ø = max. 6 mm,
-5 ... +70°C (非固定状态)
-20 ... +70°C (固定状态)
镀锌导线 PVC, 6x0.25 mm²
产品编码 **型号定义** **长度**
400056126 EEM-33-26 2米



EEM-33-27
6针M16x0.75凹弯接头，带塑包屏蔽电缆，IP67，线端裸露
可以和5针M16接头配套使用，此时针脚6/绿色弃用。
插头外壳 PUR
电缆护套 PUR, Ø = max. 6 mm,
-5 ... +70°C (非固定状态)
-20 ... +70°C (固定状态)
镀锌导线 PVC, 6x0.25 mm²
产品编码 **型号定义** **长度**
400056127 EEM-33-27 2米

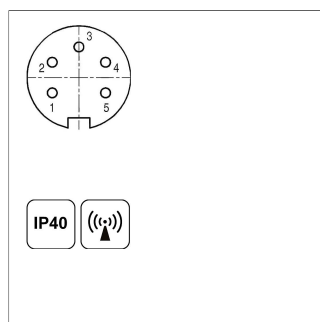
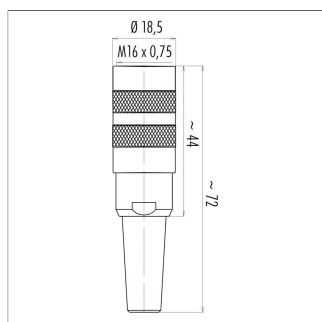


EEM-33-76
5针M16x0.75凹直接头，带配套安装螺母和拧紧端，带屏蔽，IP67
插头外壳 镀镍铜锌合金
-40 ... +95°C
适用于导线测量 4 ... 6 mm, PG7
仪器 最大 0.75 mm²
产品编码 **型号定义**
400005614 EEM-33-76



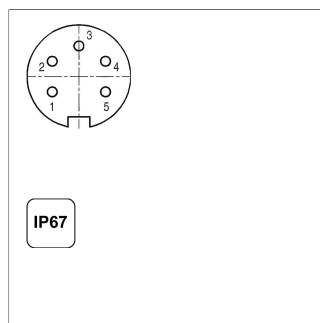
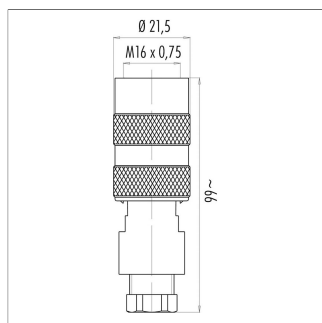
EEM-33-77
5针M16x0.75凹弯接头，带配套安装螺母和拧紧端，带屏蔽，IP67
插头外壳 镀镍铜锌合金
-40 ... +95°C
适用于导线测量 4 ... 6 mm, PG7
仪器 最大 0.75 mm²
产品编码 **型号定义**
400005615 EEM-33-77

配套 M16 系列接头



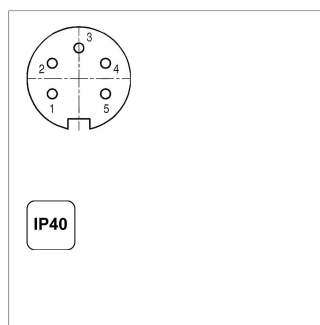
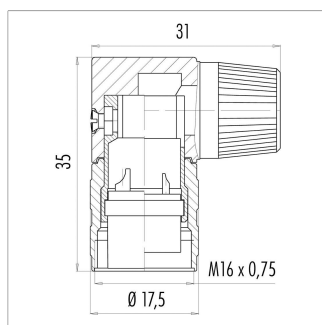
EEM-33-71
5针M16x0.75凹直接头，带配套安装螺母和拧紧端，带屏蔽，IP40
插头外壳 CuZn 镀镍
-40 ... +85°C
适用于导线测量 4 ... 6 mm，最大 0.75 mm²
仪器

产品编码	型号定义
400005612	EEM-33-71



EEM-33-70
5针M16x0.75凹直接头，带配套安装螺母和拧紧端，不带屏蔽，IP67
插头外壳 PA, -40 ... +95°C
适用于导线测量 4 ... 6 mm，最大 0.75 mm²
仪器

产品编码	型号定义
400005611	EEM-33-70



EEM-33-72
5针M16x0.75凹弯接头，带配套安装螺母和拧紧端，带屏蔽，IP40
插头外壳 PA, -40 ... +85°C
适用于导线测量 6 ... 8 mm，最大 0.75 mm²
仪器

产品编码	型号定义
400005613	EEM-33-72

IP67 防护等级 IP67
符合 DIN EN 60529 标准

IP68 防护等级 IP68
符合 DIN EN 60529 标准

优良的电磁感应性能 (EMC) 和抗干扰能力

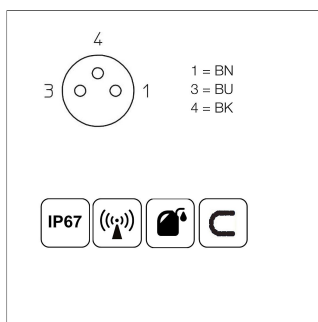
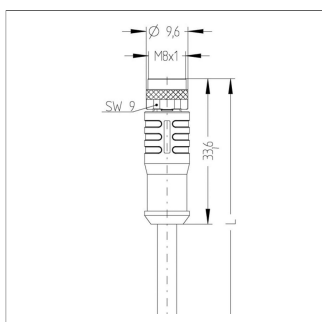
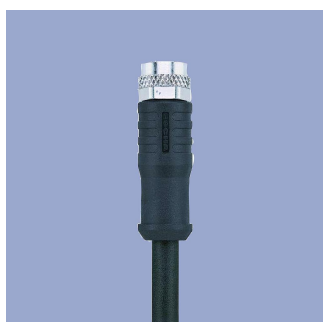
良好的抗油污、冷却脂、润滑油等

可于弯铰链连接、卷曲应用

通过 UL 认证

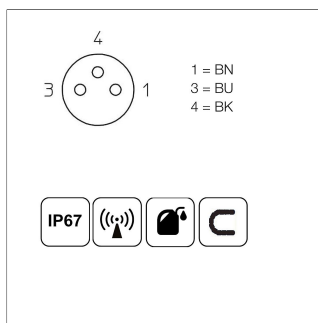
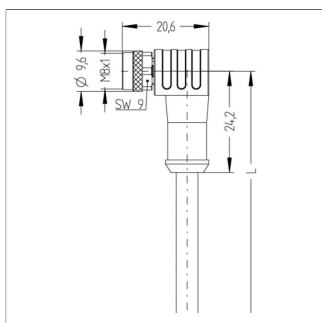
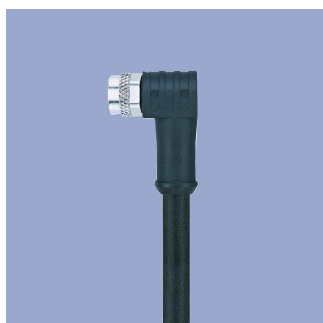
CAN-bus

配套 M8系列接头



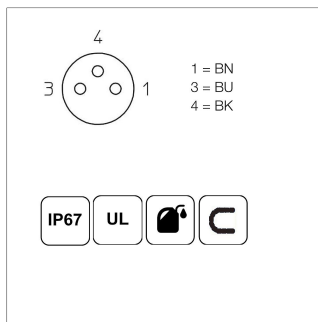
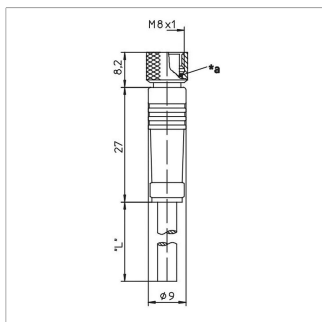
EEM-33-56/58/60
3针M8x1凹直接头，带塑包电缆，带屏蔽，IP67，线端裸露
插头外壳 TPU
电缆护套 PUR, $\varnothing = \text{max. } 6 \text{ mm}$,
-40 ... +90°C
镀锌导线 PP, 3x 0.34 mm^{2*}

产品编码	型号定义	长度
400005602	EEM-33-56	2 米
400005604	EEM-33-58	5 米
400005606	EEM-33-60	10 米



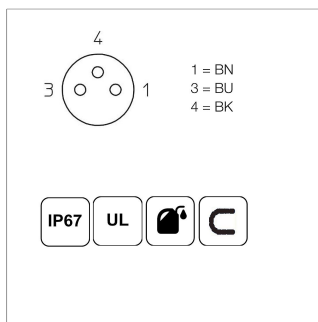
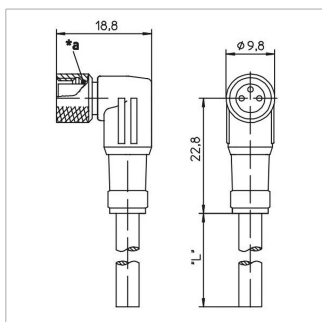
EEM-33-57/59/61
3针M8x1凹弯接头，带塑包电缆，带屏蔽，IP67，线端裸露
插头外壳 TPU
电缆护套 PUR, $\varnothing = \text{max. } 6 \text{ mm}$,
-40 ... +90°C
镀锌导线 PP, 3x 0.34 mm^{2*}

产品编码	型号定义	长度
400005603	EEM-33-57	2 米
400005605	EEM-33-59	5 米
400005607	EEM-33-61	10 米



EEM-33-64/66/68
3针M8x1凹直接头，带塑包电缆，不带屏蔽，IP67，线端裸露
插头外壳 PA
电缆护套 PUR, $\varnothing = \text{max. } 6 \text{ mm}$,
-40 ... +90°C
镀锌导线 PP, 0.34 mm²

产品编码	型号定义	长度
400005617	EEM-33-64	2 米
400005619	EEM-33-66	5 米
400005643	EEM-33-68	10 米



EEM-33-65/67/69
3针M8x1凹弯接头，带塑包电缆，不带屏蔽，IP67，线端裸露
插头外壳 PA
电缆护套 PUR, $\varnothing = \text{max. } 6 \text{ mm}$,
-40 ... +90°C
镀锌导线 PP, 0.34 mm²

产品编码	型号定义	长度
400005618	EEM-33-65	2 米
400005620	EEM-33-67	5 米
400005644	EEM-33-69	10 米

IP67 防护等级 IP67
符合 DIN EN 60529 标准

IP68 防护等级 IP68
符合 DIN EN 60529 标准

优良的电磁感应性能 (EMC) 和抗干扰能力

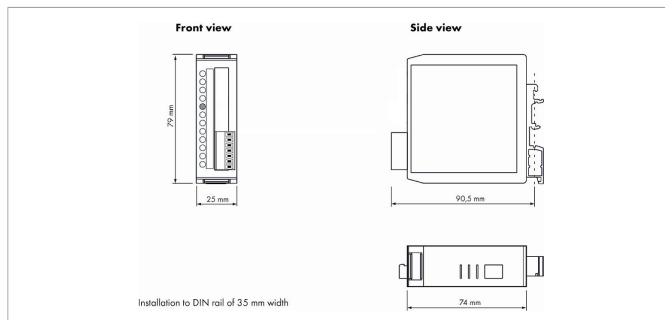
良好的抗油污、冷却脂、润滑油等

可于弯铰链连接、卷曲应用

通过 UL 认证

CAN-bus

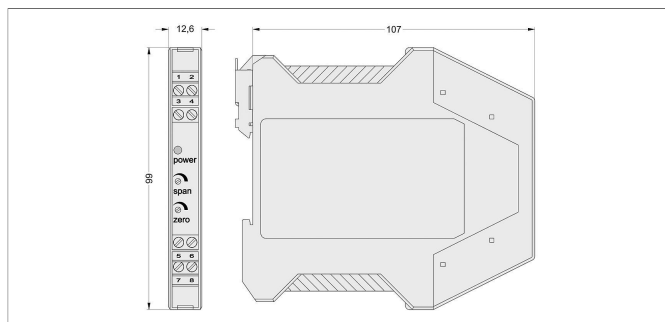
信号转换器



MUP-080

高性价比信号转换器，固定电压、电流输出，不可调，详见产品资料。

产品编码	型号定义	信号输出
400054220	MUP-080-1110 ...	10 V
400054221	MUP-080-1134 ...	20 mA

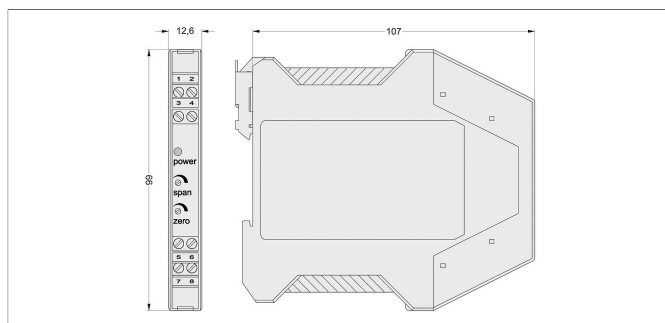


MUP-110

小巧型信号转换器带电压或电流输出，可调零和量程

详见产品资料

产品编码	型号定义	信号输出
400054010	MUP-110-0	0 ... 20 mA
400054011	MUP-110-1	0 ... 10 V
400054014	MUP-110-4	4 ... 20 mA

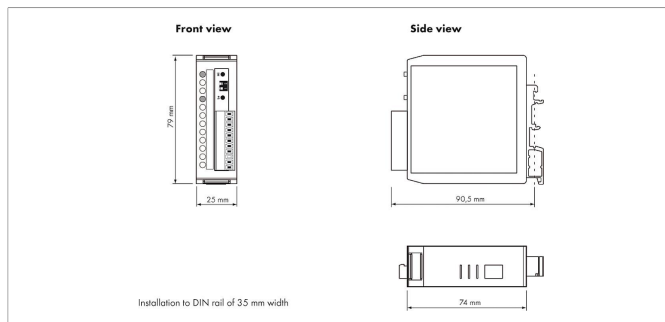


MUP-160

小巧型信号转换器带电压或电流输出，可调零和量程，带电隔离

详见产品资料

产品编码	型号定义	信号输出
400054060	MUP-160-0	0 ... 20 mA
400054061	MUP-160-1	0 ... 10 V
400054064	MUP-160-4	4 ... 20 mA



MUP-400

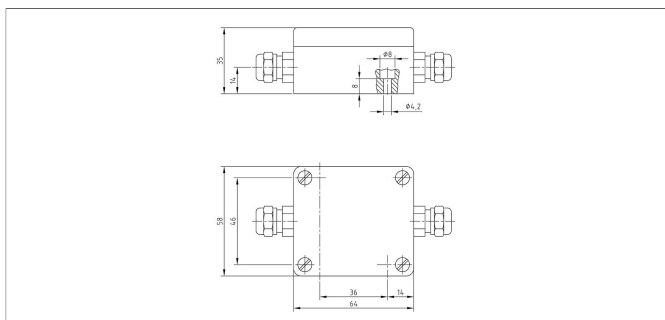
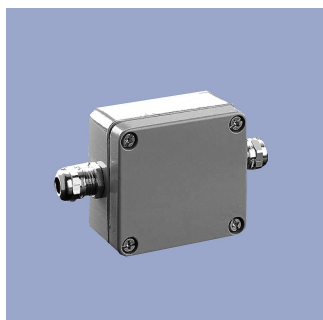
信号转换器有简单teach-in功能，来设定起点、终点；有输出电流、电压切换开关

有采用电隔离和非电隔离规格。

详见产品资料

产品编码	型号定义	绝缘
400054201	MUP-400-01	无
400054202	MUP-400-11	有

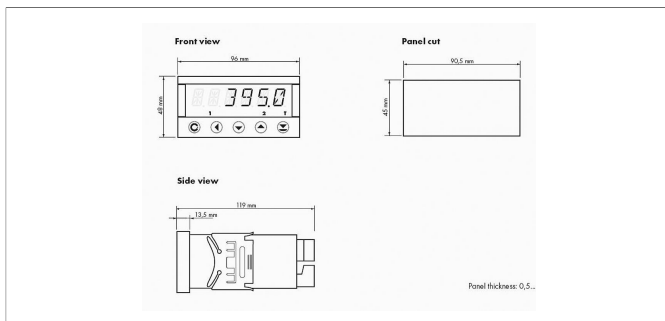
信号转换器



MUK-350

该信号转换器外壳坚固，可应用在野外。零点和量程可调。详见单独资料。

产品编码	型号定义	信号输出
400054171	MUK-350-0	0 ... 20 mA
400054172	MUK-350-1	0 ... 10 V
400054173	MUK-350-4	4 ... 20 mA
400054174	MUK-350-6	± 10 V



MAP-4000

多功能带数字显示测量仪：直接读取电位器连接信号和其他标准信号

- 工作电压10...30 VDC, 80...250 VDC or AC
- 精度高 0.1%
- 传感器工作电压可调 5...24 V
- 温度系数 100 ppm/K
- 可选 RS 232, RS 485, 模拟量输出 设定旋钮
- 详见产品资料